



hütZ + baumgarten

hütZ + baumgarten gmbh & co kg
anbohr- und absperssysteme
solinger straÙe 23-25
42857 remscheid

telefon 02191.9700-0
telefax 02191.9700-44
www.huetz-baumgarten.de
info@huetz-baumgarten.de

Gebrauchsanleitung Hand-Prüfpumpe HP 500 0-100 bar

(mit anderem Manometer und Druckschlauch auch bis 200 bar)

Art. Nr. 788
Best.-Nr.: 788 001



Diese Gebrauchsanleitung vor der ersten Inbetriebnahme sorgfältig durchlesen!

Machen Sie sich mit den Bedienelementen und Arbeitsabläufen vertraut, bevor Sie die Pumpe in Betrieb nehmen.

1.	Wichtige grundlegende Informationen	3
1.1	Lieferumfang	3
1.2	Verantwortlichkeiten	3
1.2.1	Verantwortlichkeiten des Herstellers	3
1.2.2	Verantwortlichkeiten des Betreibers.....	3
1.3	Was Sie über diese Betriebsanleitung wissen müssen	4
1.3.1	Aufbau der Betriebsanleitung.....	4
1.3.2	Konventionen.....	4
1.3.2.1.	Darstellungsarten	4
1.3.2.2.	Piktogramme	4
1.3.3	Bedeutung der Betriebsanleitung	4
2.	Sicherheit	5
2.1	Grundlegende Sicherheitshinweise	5
2.1.1	Beachtung der Betriebsanleitung	5
2.1.2	Anforderungen an das Personal, Sorgfaltspflicht	5
2.1.2.1.	Qualifikation.....	5
2.1.2.2.	Mindestalter	5
2.1.2.3.	Schulung.....	5
2.1.3	Entsorgung	5
2.2	Bestimmungsgemäße Verwendung	5
2.3	Sachwidrige Verwendung	5
2.4	Sicherheits- und Gebrauchshinweise	6
3.	Technische Daten	7
4.	Aufbau und Funktion	7
4.1	Darstellung	7
4.2	Funktionale Beschreibung	7
5.	Transport	7
6.	Lagerbedingung	7
7.	Bedienung	8
7.1	Besondere Sicherheitshinweise für die Bedienung	8
7.2	Technischer Hinweis	8
7.3	Bedienelemente	8
7.4	Bedienung	8
8.	Fehlersuche	9
9.	Instandhaltung	10
9.1	Inspektions- und Wartungsarbeiten	10
9.2	Ersatzteile und Verbrauchsmaterial	10
9.3	Zubehör	11
10.	Garantiebestimmung	12
11.	Rechtliche Hinweise und Serviceadresse	12

1. Wichtige grundlegende Informationen

1.1 Lieferumfang



Handprüfpumpe mit Ø 50/16 mm Plunger, 79/8 cm³ Fördervolumen je Hub, einschl. Ablassventil, Saugschlauch, Druckschlauch 3 m lang, Manometer 0-100 bar, verzinkter Behälter oval 30l und der Gebrauchsanleitung mit Ersatzteilliste.

1.2 Verantwortlichkeiten

1.2.1 Verantwortlichkeiten des Herstellers

Die Hand-Prüfpumpe HP 500 Art.-Nr.: 788 entspricht dem Stand der Technik und gewährleistet ein Höchstmaß an Sicherheit, solange nach der Vorgabe der Gebrauchsanleitung gearbeitet wird und die verwendungsgemäße Benutzung eingehalten wird.

1.2.2 Verantwortlichkeiten des Betreibers

Der Betreiber muss sicherstellen, dass

- die Hand-Prüfpumpe HP 500 nur bestimmungsgemäß verwendet wird (s. Kapitel 2.2 bestimmungsgemäße Verwendung Seite 5).
- die Hand-Prüfpumpe HP 500 nur in einwandfreiem, funktionstüchtigem Zustand eingesetzt wird und dies vor jedem Einsatz geprüft wird.
- die Hand-Prüfpumpe HP 500 nur mit dem vom Hersteller vorgesehenen Zubehörteilen eingesetzt wird.
- erforderliche persönliche Schutzausrüstung für das Bedienungs-, Wartungs- und Reparaturpersonal zur Verfügung stehen und benutzt werden.
- die Gebrauchsanleitung stets in einem leserlichen Zustand und vollständig am Einsatzort der Hand-Prüfpumpe HP 500 zur Verfügung steht. (Diese Gebrauchsanleitung kann auch im Internet von der Homepage www.huetz-baumgarten.de heruntergeladen werden.)
- nur ausreichend qualifiziertes und autorisiertes Personal die Hand-Prüfpumpe HP 500 bedient, wartet und repariert.
- im Rahmen der Betriebssicherheitsverordnung ist die Pumpe inklusive Manometer und Druckschlauch durch eine qualifizierte Person zu prüfen, die aufgrund ihrer fachlichen Ausbildung und Erfahrung ausreichende Kenntnisse hierzu besitzt.
- dieses Personal regelmäßig in allen zutreffenden Fragen von Arbeitssicherheit und Umweltschutz unterwiesen wird, sowie die Gebrauchsanleitung und insbesondere die darin enthaltenen Sicherheitshinweise kennt.

Der Betreiber muss insbesondere sicherstellen, dass

- in einer Gefährdungsbeurteilung (im Sinne des Arbeitsschutzgesetzes § 5) die weiteren Gefahren ermittelt werden, die sich durch die speziellen Arbeitsbedingungen am Einsatzort der Hand-Prüfpumpe HP 500 ergeben.
- in einer Betriebsanweisung (im Sinne der Arbeitsmittelbenutzungsverordnung § 6) alle weiteren Anweisungen und Sicherheitshinweise zusammengefasst werden, die sich aus der Gefährdungsbeurteilung der i. d. R. wechselnden Arbeitsplätze mit der Hand-Prüfpumpe HP 500 ergeben.

1.3 Was Sie über diese Betriebsanleitung wissen müssen

1.3.1 Aufbau der Betriebsanleitung

Die Bedienungsanleitung besteht aus dem einen, vorliegendem Band und hat 12 Seiten.

1.3.2 Konventionen

1.3.2.1. Darstellungsarten

VORSICHT Zeigt mögliche Verletzungsgefahr oder Beschädigung der Ausrüstung an, wenn die Anweisungen nicht befolgt werden.

ZUR BEACHTUNG: Gibt nützliche Informationen.

Kursiv dargestellter Text: Gibt wichtige Informationen die beachtet werden müssen, da bei Nichtbeachtung das Gerät beschädigt werden kann.

1.3.2.2. Piktogramme



WARNUNG Warnt vor möglicher Verletzungs- oder Lebensgefahr, falls die Anweisung nicht befolgt wird.

1.3.3 Bedeutung der Betriebsanleitung

Die Gebrauchsanleitung ist ein Bestandteil der Hand-Prüfpumpe HP 500 und muss bei Ihr verbleiben. Wird die Hand-Prüfpumpe HP 500 veräußert, muss die Gebrauchsanleitung auch mit weitergegeben werden.

2. Sicherheit

2.1 Grundlegende Sicherheitshinweise

Der Druckschlauch darf nicht geknickt werden (Mindest-Biegeradius einhalten), nicht unter Zugbelastung oder im verdrehten Zustand eingesetzt werden und nicht über scharfe Kanten geführt werden.

Der betriebssichere Zustand ist vor der Benutzung zu prüfen!

Für den Prüfgegenstand ist eine Sicherheitsabdeckung vorzusehen und das Umfeld während der Druckprüfung gegen Unbefugte abzusichern.

2.1.1 Beachtung der Betriebsanleitung

Die Gebrauchsanleitung ist ein Bestandteil der Hand-Prüfpumpe HP 500. Sie ist pfleglich zu behandeln und immer in einen leserlichen Zustand bei dem Gerät griffbereit zu halten, so dass bei Fragen der bedienende Monteur sich sofort informieren kann.

Wird die Hand-Prüfpumpe HP 500 veräußert ist die Gebrauchsanleitung mitzugeben. Diese Gebrauchsanleitung besteht aus 12 Seiten.

2.1.2 Anforderungen an das Personal, Sorgfaltspflicht

2.1.2.1. Qualifikation

Der Bediener sollte, die Sprache in der die Gebrauchsanleitung vorliegt beherrschen, so dass er diese selbständig lesen und verstehen kann.

2.1.2.2. Mindestalter

Das Mindestalter des Bedieners soll 18 Jahre betragen. Bei einem Auszubildenden unter Anleitung eines Ausbilders oder Ausbildungsgehilfen über 16 Jahre.

2.1.2.3. Schulung

Der Bediener muss vor dem ersten Einsatz an dieser Hand-Prüfpumpe HP 500 in die Sicherheitshinweise, Verhalten im Notfall, der Handhabung und Bedienung unterwiesen sein.

2.1.3 Entsorgung

Die Verschrottung der Hand-Prüfpumpe darf nur von qualifiziertem Personal durchgeführt werden und gemäß der gültigen Gesetzgebung des Landes, in dem die Handpumpe HP 500 benutzt wird.

Vorsicht Bevor man die Hand-Prüfpumpe verschrottet, muss diese unbrauchbar gemacht werden, zum Beispiel indem man die Bestandteile unschädlich macht, von denen Gefahren für Kinder ausgehen könnten, welche die Hand-Prüfpumpe zum Spielen nutzen könnten.

2.2 Bestimmungsgemäße Verwendung

Die Hand-Prüfpumpe HP 500 ist konzipiert um geschlossene Systeme (Rohrleitung, Druckkessel usw.) auf einen maximalen Druck von 100 bar (mit entsprechendem Manometer und Druckschlauch auch 200 bar) zu bringen. Prüfmedium ist klares Wasser, Wasser-Öl-Emulsion oder dünnflüssiges Öl.

2.3 Sachwidrige Verwendung

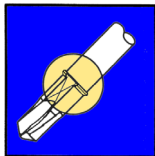
Jeder andere Einsatz, als Druck auf bringen von 0 bis 100 bar (200 bar) ist nicht erlaubt und wird als nicht bestimmungsgemäße Verwendung angesehen. Weiterhin das Pumpen anderer Medien als klares Wasser, Wasser-Öl-Emulsion oder dünnflüssiges Öl.

Handprüfpumpen dürfen nicht zum Heben von Lasten verwendet werden!

Der Hersteller ist nicht für eventuelle Schäden verantwortlich, die auf eine ungeeignete oder fälschliche Anwendung zurückzuführen sind.

2.4 Sicherheits- und Gebrauchshinweise

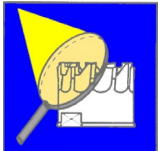
(allgemeine Information – nicht Gerätespezifisch)



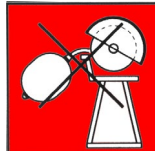
Vergewissern Sie sich vor einem Anbohrvorgang mit kleineren Durchmessern immer, dass die Bohrstange gegen unbeabsichtigtes Herausschießen gesichert ist



Verwenden Sie bei Arbeiten an Gasleitungen keine Elektroantriebe, die nicht EX-geschützt sind.



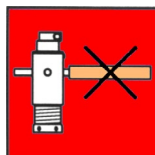
Überprüfen Sie regelmäßig den Zustand der Schneidwerkzeuge und lassen Sie diese ggf. nachschleifen.



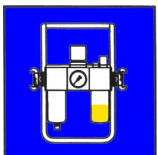
Nehmen Sie keine Veränderungen an den Produkten vor.



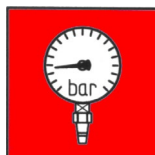
Halten Sie Gewinde stets sauber und immer gut geölt oder gefettet.



Verwenden Sie keine Hilfsmittel bei der Vorschubzustellung der Anbohrgeräten



Achten Sie darauf dass die Druckluftantriebe immer ausreichend und mit dem richtigen Öl versorgt werden!



Überschreiten Sie niemals die angegebenen Druckbereiche der Anbohr- und Blasenetzgeräte



Überprüfen Sie regelmäßig den Zustand aller Dichtungen an Den Druck beaufschlagten Bauteilen

Hinweis:

Sorgfältige Wartung garantiert die jederzeitige Einsatzbereitschaft und lange Nutzungsdauer.



Lesen Sie erst die Gebrauchsanleitung und vergewissern Sie sich dass die Geräte immer in einem einwandfreien Zustand sind.



Wenn Unsicherheit zum Gebrauch besteht, sollte eine werkseitige Anwendungsberatung eingeholt werden.

Werkzeuge dürfen grundsätzlich nur ihrem Zweck entsprechend, unter den vorgesehenen Bedingungen und innerhalb der Gebrauchsbeschränkungen benutzt werden.

3. Technische Daten

Länge über alles:	700 mm
Breite:	310 mm
Höhe, Hebel oben:	785 mm
Gewicht:	18 kg
Prüfmedium:	klares Wasser, Wasser-Öl-Emulsion oder dünnflüssiges Öl.
Prüfdruck max.:	200 bar (nur mit geeignetem Manometer und Druckschlauch)

VORSICHT

Manometer nicht überlasten, Druckbereich beachten!
Standard-Manometer und Standard-Druckschlauch nur PN 100!
Manometer und Druckschlauch ggf. gemäß Zubehörliste
(Seite 11, 9.3) auf 200 bar umrüsten!

Plunger Ø:	50 / 16 mm (Plunger-Hub = 40 mm)
Maße des Behälters:	430 x 310 x 330 mm
Volumen des Behälters:	30 ltr.

Technischer Hinweis

Die HP 500 ist eine zweistufige Prüfpumpe. Der große Plunger dient zum Erzeugen des Niederdruckes (bis ca. 20-30 bar) oder Vorfüllen kleinerer Prüfgegenstände. Der Niederdruck-Plunger wird durch Umlegen des Hebels (H) arretiert. Dadurch wird der Hochdruckplunger zur Funktion frei.

4. Aufbau und Funktion

4.1 Darstellung



1	Vorratsbehälter
2	Pumpenkörper
3	Druckschlauch
4	Manometer
5	Pumpenhebel
6	Handrad (Ablassventil)
H	Umstellhebel Nieder-/Hochdruck

4.2 Funktionale Beschreibung

Mittels des Druckschlauches (3) wird eine Verbindung zwischen Prüfling und Hand-Prüfpumpe hergestellt. Der Prüfling muss vorgefüllt und entlüftet sein. Mittels des Pumpenhebels wird über den Niederdruck-Plunger ein Druck bis ca. 30 bar aufgebracht. Dann wird der Umstellhebel H umgelegt und der Prüfdruck auf den Prüfling gebracht. Maximal 200 bar – Druckbereich von Manometer und Druckschlauch beachten!

5. Transport

Beim Transport muss der Vorratsbehälter leer sein. Wir empfehlen die Hand-Prüfpumpe beim Transport so auf dem Fahrzeug zu verstauen, dass diese nicht rumrutschen kann und sich oder andere Teile beschädigt.

Beim Transport von Hand, sicher und fest zupacken damit das Gerät nicht runterfallen kann. Dies kann zu Verletzungen führen (z. B. Prellung oder Bruch von Fuß oder Zehen). Gewicht 18 kg.

6. Lagerbedingung

Bevor die Hand-Prüfpumpe eingelagert wird, sollte diese gereinigt werden und vollkommen entleert sein. Beim Pumpen von unsauberen oder aggressiven Stoffen sollte die Pumpe unmittelbar anschließend ausreichend mit klarem Wasser durchgespült werden. Die Hand-Prüfpumpe sollte in einen trockenen Raum ohne große Temperaturschwankungen und Frost sicher gelagert werden.

7. Bedienung

7.1 Besondere Sicherheitshinweise für die Bedienung

Vor Verwendung der Prüfpumpe ist diese inklusive des Manometers und des Druckschlauches durch Sicht- bzw. Funktionskontrolle zu prüfen.

- Deformierungen, Leichtgängigkeit der beweglichen Teile Prüfen
- Manometer: Nullstellung und unbeschädigt
- Druckschlauch: Alter (max. 6 Jahre auf dem Schlauch gekennzeichnet), Druckstufe ist geeignet, keine Schlauchknicke oder sonstige Beschädigungen erkennbar.

Bei Mängeln sind diese unbedingt vor der weiteren Benutzung zu beheben!

Für den Prüfgegenstand ist eine Sicherheitsabdeckung vorzusehen und das Umfeld während der Druckprüfung gegen Unbefugte abzusichern.

7.2 Technischer Hinweis

Die HP 500 ist eine zweistufige Prüfpumpe. Der große Plunger dient zum Erzeugen des Niederdruckes (bis ca. 20-30 bar) oder Vorfüllen kleinerer Prüfgegenstände. Der Niederdruck-Plunger wird durch Umlegen des Hebels (H) arretiert. Dadurch wird der Hochdruckplunger zur Funktion frei.

Zum Anschluss eines Druckschlauches steht an der Pumpe ein Aussengewinde G1“ und ein Innengewinde G3/8“ zur Verfügung.

7.3 Bedienelemente



1	Vorratsbehälter
2	Pumpenkörper
3	Druckschlauch
4	Manometer
5	Pumpenhebel
6	Handrad (Ablassventil)
H	Umstellhebel Nieder- /Hochdruck

7.4 Bedienung

Prüfgegenstand zweckmäßigerweise vorfüllen. Hand-Prüfpumpe mittels des Druckschlauches (3) mit dem Prüfgegenstand verbinden. Pumpensystem und Prüfgegenstand vollständig entlüften. Pumpen-Ablassventil (6) und Entlüftung am Prüfgegenstand schließen.

Den Umstellhebel (H) so stellen, dass der große Kolben (Niederdruck-Plunger Ø50 mm) im Einsatz ist. Anschließend mit dem Niederdruck-Plunger, mittels Betätigung des Pumpenhebel 5, den Prüfgegenstand auf einen Vordruck von ca. 30 bar bringen. Den Umstellhebel H umlegen und mit dem Hochdruck-Plunger (Ø16 mm) den Druck im Prüfgegenstand auf den gewünschten Prüfdruck anheben.

VORSICHT Manometer und Druckschlauch nicht überlasten, Druckbereich beachten!

Der Prüfdruck kann am Manometer (4) abgelesen werden. Das Manometer (4) dient nur als Druckkontrolle zum Pumpen. Zur Kontrolle der Dichtheit des Prüflings wird ein weiteres Manometer mit entsprechender Genauigkeitsklasse erforderlich!

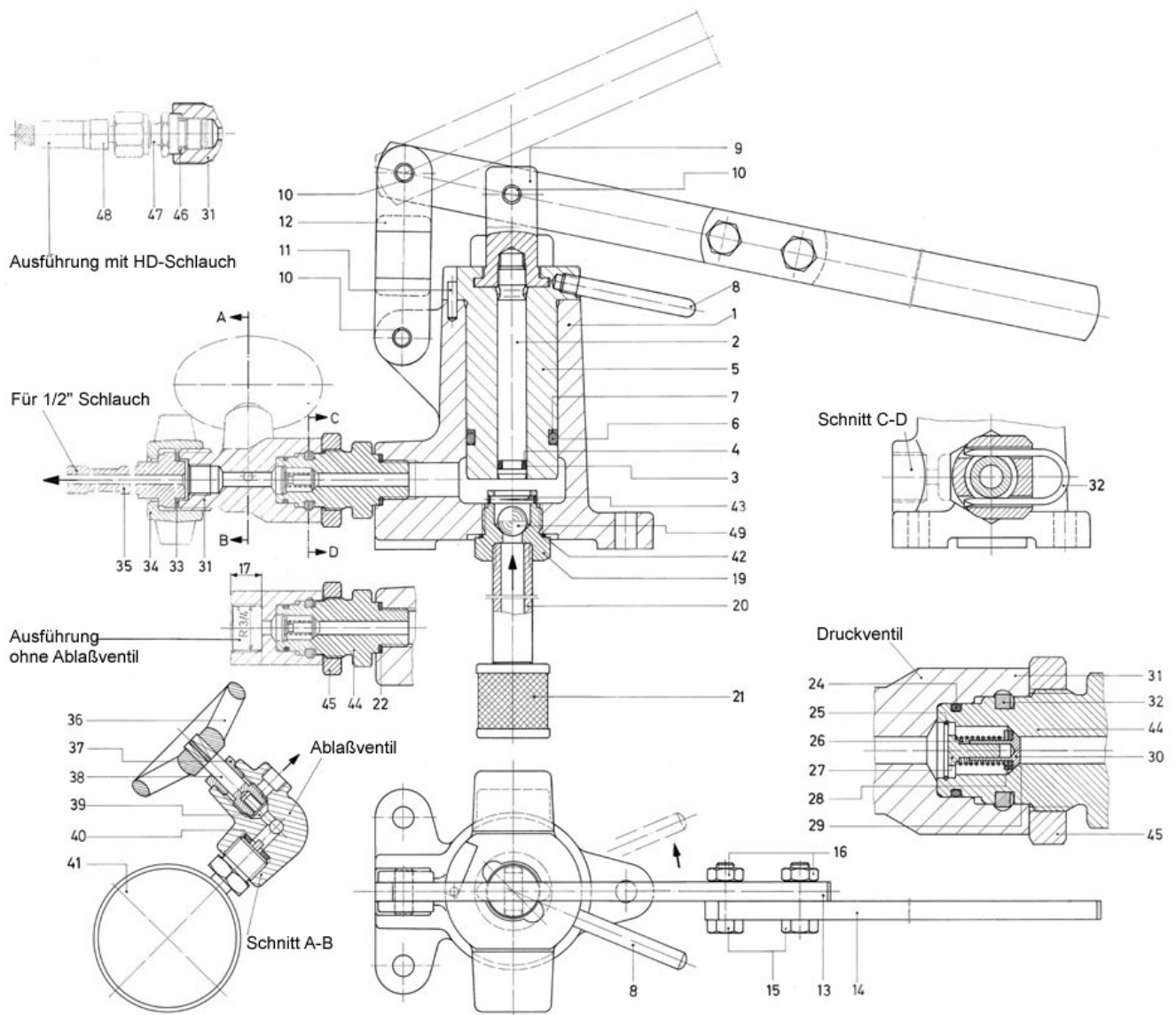
Nach beendetem Prüfvorgang Ablassventil (6) öffnen.

Wenn andere Medien als klares Wasser gepumpt wurden, muss die Hand-Prüfpumpe direkt im Anschluss mit 1-2 Behältervolumen klarem Wasser durchgespült werden, um Rückstände zu verhindern, die ggf. später zu Störungen führen!

8. Fehlersuche

Die Pumpe erreicht nicht den gewünschten Prüfdruck, wenn

1. der Umstellhebel (8) nicht umgelegt wird.
2. das Saugrohr (20) nicht dicht eingeschraubt ist.
3. das Saugsieb (21) verstopft ist.
4. die Ventile (30, 39, 49) undicht sind.
5. der O-Ring (3, 6) beschädigt oder abgenützt ist.
6. der Hebel nach oben steigt ist das Druckventil undicht (30).
Mutter (45) lösen, Druckventil ausbauen und reinigen
7. der Prüfling undicht ist.



9. Instandhaltung

9.1 Inspektions- und Wartungsarbeiten

Die Wartung beschränkt sich bei Nichtgebrauch der Prüfpumpe auf das Einfetten des Plungers (2, 5).

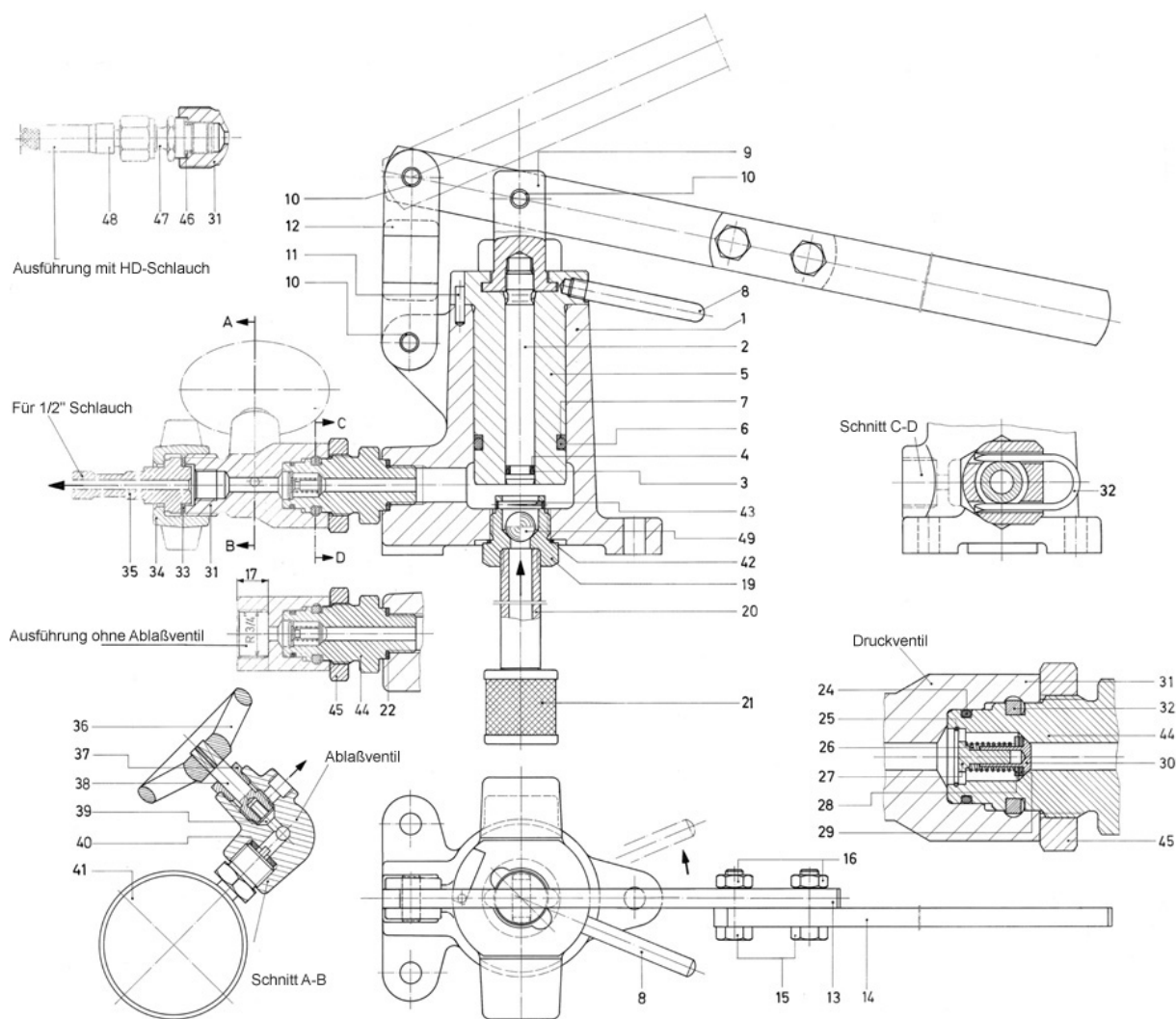
Längere Nichtbenutzung bedingt weiterreichenden Korrosionsschutz. Die Funktion der Prüfpumpe hängt von der Sauberkeit des Prüfmediums ab.

Defektes Saugsieb und verschmutzte Ventile vermindern die Leistung der Prüfpumpe.

Bei Frostgefahr ist Prüfpumpe und Vorratsbehälter zu entleeren.

Das Druckventil (29-30) ist durch Lösen der Rohrmutter (45) und Herausziehen der Kupplungsklammer (32) zugänglich.

9.2 Ersatzteile und Verbrauchsmaterial



Pos. Nr.	Stück	Benennung	Maße	Teile Nr.
1	1	Pumpenkörper	148x130x170	UL 37 001
2	1	Plunger	Ø 16 x 120	UL 37 005
3	1 (x)	O-Ring	Ø 10,77 x 2,62	UL 102 809
4	1	Stützring		UL 108 802
5	1	Plunger	Ø 75 / 50 x 115	UL 37 004
6	1 (x)	O-Ring	Ø 40,64 x 5,33	UL 102 840
7	1	Stützring		UL 108 801
8	1	Handgriff	Ø 10 x 75	UL 37 007
9	1	Plungerkopf	40 x 28 x 65	UL 37 006
10	3	Spannstift	Ø 10 x 28	UL 108 803

11	1	Spannstift	Ø 5 x 20	UL 100 435
12	1	Lasche	30 x 30 x 120	UL 37 008
13	1	Hebel	30 x 10 x 250	UL 37 009
14	1	Hebel	30 x 10 x 430	UL 31 234
15	2	Sechskantschraube	M 10 x 30	UL 108 182
16	2	Sechskantmutter	M 10	UL 101 029
19	1	Ventilsitz	M 32 x 1,5	UL 37 010
20	1	Saugrohr	G ½ x 250	UE 178 808
21	1	Saugsieb	Ø 40 x 40	UE 178 383
22	1	Dichtring	Ø 27 / 21 x 2,5	UL 102 275
24	1 (x)	O-Ring	Ø 18,72 x 2,62	UL 102 814
25	1	Sprengring	B 14	UL 108 809
26	1 (x)	Druckfeder	Ø 7 x 0,63 x 18	UL 108 808
27	1	Führung	Ø 14 x 14	UL 37 014
28	1	Scheibe	Ø 10,8 / 6,25 x 1	UL 37 013
29	1 (x)	Dichtring	Ø 10,8 / 6 x 0,5	UL 108 807
30	1 (x)	Ventilkegel	Ø 10 x 14	UL 37 012
31	1	Ventilgehäuse	G1 A x 78	UL 37 024
32	1	Kupplungskammer	DN 20	UL 37 003
33	1	Dichtring	Ø 29,5 / 20 x 2	UL 107 512
34	1	Flügelmutter	G1A x 78	UL 107 513
35	1	Schlauchtülle	Ø 29,5 x 64	UL 107 511
36	1	Handrad	C63 x 8	UL 108 810
37	1	Stopfbuchse	SW 19 x 13	UL 37 026
38	1	Ventilspindel	G 3/8 x 53	UL 37 025
39	1 (x)	Ventilkegel	Ø 13 / 6 x 15	UL 37 027
40	1	Dichtring	Ø 18 / 13 x 2	UL 102 215
41	1	Manometer	Ø 100, 100 bar	788 020
42	1	Dichtring	Ø 40 / 33 x 2,5	UL 102 340
43	1	Kegelkerbstift	Ø 4 x 26	UL 100 007
44	1	Ventilsitz	SW 36 x 72	UL 37 011
45	1	Rohrmutter	BG 1	UL 104 898
46	1	Dichtring	Ø 22 / 17 x 2	UL 102 235
47	2	Einschraubstutzen	G3/8 A / M 14 x 1,5x40	UL 33 695
48	1	HD-Schlauchleitung	DN 5 x PN 1000 x 3m	788 050
49	1 (x)	Kugel	Ø 16	UL 106 070
	1 (x)	Dichtungssatz kompl.	bestehend aus Pos.: 3, 4, 6, 7, 22, 24, 29, 33, 40, 42, 46	788 090
	1	Saugventil kompl.		UL 37 010-K1
	1	Druckventil kompl.		UL 37 011-K
	1	Ablaufventil kompl.		UL 37 002
	1	Pumpenkörper	Kompl. ohne Behälter	788 000
	1	Behälter, oval, verzinkt	430 x 310 x 330	788 010

Die mit (x) gekennzeichneten Ersatzteile sind Verschleißteile!

9.3 Zubehör

Benennung	Best.-Nr.
Manometer 0- 16 bar, Ø80 mm, G½" A-Gewinde	787 016
Manometer 0- 25 bar, Ø80 mm, G½" A-Gewinde	787 025
Manometer 0- 60 bar, Ø80 mm, G½" A-Gewinde	787 020
Manometer 0-100 bar, Ø80 mm, G½" A-Gewinde	788 020
Manometer 0-250 bar, Ø80 mm, G½" A-Gewinde	788 021
Druckschlauch ½" bis 100 bar, 3m lang, Überwurfmutter 1" und G1/2" AG	788 030
Druckschlauch ½" bis 100 bar, 5m lang, Überwurfmutter 1" und G1/2" AG	788 040
Druckschlauch DN 5 bis 1000 bar, 3 m lang, beiderseits G3/8" AG	788 050

10. Garantiebestimmung

Die Gewährleistung beträgt 6 Monate nach Lieferdatum ab Werk, Rügen über Mängel, Fehlmengen oder Fehllieferungen müssen bei uns schriftlich innerhalb von spätestens 8 Tagen nach Abnahme bzw. Empfang der Ware bzw. bei verborgenen Mängeln spätestens 8 Tage nach deren Entdeckung eingehen. Unsere Gewährleistung erfüllen wir, indem wir diejenigen Teile nach billigem Ermessen nach unserer Wahl nachbessern oder ersetzen, die sich nachweislich innerhalb der Gewährleistungsfrist infolge eines vor dem Gefahrübergang liegenden Umstandes als mangelhaft erweisen. Die gerügten Gegenstände sind uns kostenfrei zu übermitteln. Weitergehende Ansprüche, insbesondere Schadenersatzansprüche werden ausgeschlossen

11. Rechtliche Hinweise und Serviceadresse

Wir machen Sie darauf aufmerksam, dass die Geräte aufeinander abgestimmt sind und nur original HütZ + Baumgarten Teile zum Einsatz kommen sollen. Diese aufeinander abgestimmten Artikel garantieren, bei vorgabengerechter Anwendung, einen störungsfreien Einsatz.

Bei nicht Einhaltung verliert die Konformitätserklärung ihre Gültigkeit, bzw. lehnen wir jegliche Garantie-, Reklamations- oder Regressansprüche ab.

Geräte und Werkzeuge von HütZ + Baumgarten dürfen nur mit ausdrücklicher Erlaubnis (in schriftlicher Form) der HütZ + Baumgarten GmbH & Co. KG in die USA exportiert werden.

Alle Abbildungen, technische Daten und Maße entsprechen dem konstruktiven Stand bei der Drucklegung. Änderungen, die dem technischen Fortschritt dienen, behalten wir uns vor.

Wir wünschen Ihnen störungsfreie Einsätze mit unserem Gerät und Werkzeugen, sollten trotzdem einmal Fragen aufkommen, stehen wir Ihnen selbstverständlich unter folgender Adresse zur Verfügung:

HütZ + Baumgarten GmbH & Co. KG
Werkzeugfabrik

Postfach 130206

Solinger Str. 23-25

D 42817 Remscheid

D 42857 Remscheid

Telefon: 02191 / 97 00 –0

Fax: 02191 / 97 00 –44

E-mail: info@huetz-baumgarten.de

Internet: [http: /www.huetz-baumgarten.de](http://www.huetz-baumgarten.de)