



hütz + baumgarten

hütz + baumgarten gmbh & co kg
anbohr- und absperrsysteme
solinger straße 23-25
42857 remscheid

telefon 02191.9700-0
telefax 02191.9700-44
www.huetz-baumgarten.de
info@huetz-baumgarten.de

Gebrauchsanleitung Hydrant-Entleerungspumpe (Wassertopfpumpe)

Art. Nr. 786
Best.-Nr.: 786 010



Diese Gebrauchsanleitung vor der ersten Inbetriebnahme sorgfältig durchlesen!

Machen Sie sich mit den Bedienelementen und Arbeitsabläufen vertraut bevor Sie die Pumpe in Betrieb nehmen.

1.	Wichtige grundlegende Informationen.....	2
1.1	Lieferumfang.....	2
1.2	Verantwortlichkeiten	3
1.3	Was Sie über diese Betriebsanleitung wissen müssen.....	3
2.	Sicherheit.....	4
2.1	Grundlegende Sicherheitshinweise	4
2.2	Bestimmungsgemäße Verwendung	4
2.3	Sachwidrige Verwendung	4
3.	Technische Daten.....	5
4.	Aufbau und Funktion	5
5.	Transport	6
6.	Lagerbedingung	6
7.	Bedienung.....	6
7.1	Besondere Sicherheitshinweise für die Bedienung.....	6
7.2	Bedienelemente	6
7.3	Bedienen (Pumpen).....	6
8.	Fehlersuche	7
9.	Instandhaltung.....	7
9.1	Reinigen der Pumpe.....	7
9.2	Wechsel der Ansaugkugel	7
9.3	Wechsel der Druckkugel	7
9.4	Wechsel des O-Rings im Pumpendeckel.....	8
9.5	Ersatzteile und Verbrauchsmaterial	9
10.	Garantiebestimmung	10
11.	Rechtliche Hinweise und Serviceadresse.....	10

1. Wichtige grundlegende Informationen

1.1 Lieferumfang

Die Hydranten-Entleerungspumpe Best.-Nr.:786 010 besteht bei Lieferung aus dem Pumpenkörper, Pumpengriff mit Kolbenstange, 2x Schlauchtülle mit 1" Überwurfmutter und Hilfsbügel.



1.2 Verantwortlichkeiten

1.2.1 Verantwortlichkeiten des Herstellers

Die Hydranten-Entleerungspumpe entspricht dem Stand der Technik und gewährleistet ein Höchstmaß an Sicherheit, solange nach der Vorgabe der Gebrauchsanleitung gearbeitet wird und die verwendungsgemäße Benutzung eingehalten wird.

1.2.2 Verantwortlichkeiten des Betreibers

Der Betreiber muss sicherstellen, dass

- die Hydranten-Entleerungspumpe nur bestimmungsgemäß verwendet wird (s. Kapitel 2.2 bestimmungsgemäße Verwendung Seite 4).
- die Hydranten-Entleerungspumpe nur in einwandfreiem, funktionstüchtigem Zustand eingesetzt wird
- die Hydranten-Entleerungspumpe nur mit dem vom Hersteller vorgesehenen Zubehörteilen eingesetzt wird.
- erforderliche persönliche Schutzausrüstung für das Bedienungs-, Wartungs- und Reparaturpersonal zur Verfügung stehen und benutzt werden.
- die Gebrauchsanleitung stets in einem leserlichen Zustand und vollständig am Einsatzort der Hydranten-Entleerungspumpe zur Verfügung steht. (Diese Gebrauchsanleitung kann auch im Internet von der Homepage www.huetz-baumgarten.de heruntergeladen werden.)
- nur ausreichend qualifiziertes und autorisiertes Personal die Hydranten-Entleerungspumpe bedient, wartet und repariert.
- dieses Personal regelmäßig in allen zutreffenden Fragen von Arbeitssicherheit und Umweltschutz unterwiesen wird, sowie die Gebrauchsanleitung und insbesondere die darin enthaltenen Sicherheitshinweise kennt.

Der Betreiber muss insbesondere sicherstellen, dass

- in einer Gefährdungsbeurteilung (im Sinne des Arbeitsschutzgesetzes § 5) die weiteren Gefahren ermittelt werden, die sich durch die speziellen Arbeitsbedingungen am Einsatzort der Hydranten-Entleerungspumpe ergeben.
- in einer Betriebsanweisung (im Sinne der Arbeitsmittelbenutzungsverordnung § 6) alle weiteren Anweisungen und Sicherheitshinweise zusammengefasst werden, die sich aus der Gefährdungsbeurteilung der i. d. R. wechselnden Arbeitsplätze mit der Hydranten-Entleerungspumpe ergeben.

1.3 Was Sie über diese Betriebsanleitung wissen müssen

1.3.1 Aufbau der Betriebsanleitung

Die Bedienungsanleitung besteht aus dem einen, vorliegendem Band und hat 10 Seiten.

1.3.2 Konventionen

VORSICHT Zeigt mögliche Verletzungsgefahr oder Beschädigung der Ausrüstung an, wenn die Anweisungen nicht befolgt werden.

ZUR BEACHTUNG: Gibt nützliche Informationen.

Kursiv dargestellter Text: Gibt wichtige Informationen die beachtet werden müssen, da bei Nichtbeachtung das Gerät beschädigt werden kann.



WARNUNG Warnt vor möglicher Verletzungs- oder Lebensgefahr, falls die Anweisung nicht befolgt wird.

1.3.3 Bedeutung der Betriebsanleitung

Die Gebrauchsanleitung ist ein Bestandteil der Hydranten-Entleerungspumpe und muss bei Ihr verbleiben. Wird die Hydranten-Entleerungspumpe veräußert, muss die Gebrauchsanleitung auch mit weitergegeben werden

2. Sicherheit

2.1 Grundlegende Sicherheitshinweise

2.1.1 Beachtung der Betriebsanleitung

Die Gebrauchsanleitung ist ein Bestandteil der Hydranten-Entleerungspumpe. Sie ist pfleglich zu behandeln und immer in einen leserlichen Zustand bei dem Gerät griffbereit zu halten, so dass bei Fragen der bedienende Monteur sich sofort informieren kann.

Wird die Hydranten-Entleerungspumpe veräußert ist die Gebrauchsanleitung mitzugeben. Diese Gebrauchsanleitung besteht aus 10 Seiten.

2.1.2 Anforderungen an das Personal, Sorgfaltspflicht

2.1.2.1. Qualifikation

Der Bediener sollte, die Sprache in der die Gebrauchsanleitung vorliegt beherrschen, so dass er diese selbständig lesen und verstehen kann.

2.1.2.2. Mindestalter

Das Mindestalter des Bedieners soll 18 Jahre betragen. Bei einen Auszubildenden unter Anleitung eines Ausbilders oder Ausbildungsgehilfen über 16 Jahre.

2.1.2.3. Schulung

Der Bediener muss vor dem ersten Einsatz an dieser Hydranten-Entleerungspumpe in die Sicherheitshinweise, Verhalten im Notfall, der Handhabung und Bedienung unterwiesen sein.

2.1.3 Entsorgung

Die Verschrottung der Hydranten-Entleerungspumpe darf nur von qualifiziertem Personal durchgeführt werden und gemäß der gültigen Gesetzgebung des Landes, in dem die Hydranten-Entleerungspumpe benutzt wird.

Vorsicht Bevor man die Hydranten-Entleerungspumpe verschrottet, muss diese unbrauchbar gemacht werden, zum Beispiel indem man die Bestandteile unschädlich macht, von denen Gefahren für Kinder ausgehen könnten, welche die Hydranten-Entleerungspumpe zum Spielen nutzen könnten.

2.2 Bestimmungsgemäße Verwendung

Die Hydranten-Entleerungspumpe ist konzipiert um flüssige Medien, klares Wasser, Wasser-Öl-Emulsion oder dünnflüssiges Öl, abzupumpen.

Die Dichtungen sind aus Perbunan (NBR) und nur das Pumpen von Medien, die Perbunan nicht angreifen, ist zulässig.

2.3 Sachwidrige Verwendung

Jeder andere Einsatz, als das Abpumpen von Flüssigkeiten im Beständigkeitsbereich der Dichtungen, ist nicht erlaubt und wird als nicht bestimmungsgemäße Verwendung angesehen.

Der Hersteller ist nicht für eventuelle Schäden verantwortlich, die auf eine ungeeignete oder fälschliche Anwendung zurückzuführen sind.

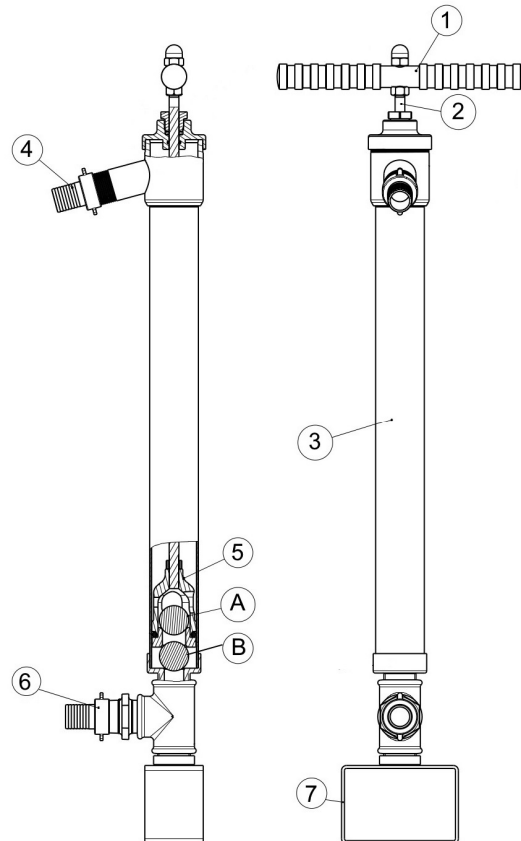
3. Technische Daten

Länge über alles:	810 mm
Gewicht:	4,5 kg
Medium:	klares Wasser, Wasser-Öl-Emulsion oder dünnflüssiges Öl. VORSICHT Die Beständigkeit der Dichtungen ist zu prüfen!
Hub:	430 mm
Anschlüsse:	oben wie unten G1“, mit Schlauchtülle 1“

4. Aufbau und Funktion

4.1 Darstellung

- 1 Pumpenhebel
- 2 Kolbenstange
- 3 Pumpenrohr
- 4 Ausflußstutzen
- 5 Kolben / Kugelaufnahme
- 6 Ansaugstutzen
- 7 Hilfsbügel
- A Druckkugel
- B Ansaugkugel



4.2 Funktionale Beschreibung

Es wird mit einem Schlauch eine Verbindung mit dem abzupumpenden Medium und dem Ansaugstutzen hergestellt. Einen Fuß als Gegenkraft in den Hilfsbügel stellen. Durch das Hochziehen des Pumpengriffes wird unter der Druckkugel ein Vakuum erzeugt, hierdurch die Ansaugkugel angehoben und das Medium strömt in die Hydrant-Entleerungspumpe. Beim Herunterdrücken des Pumpengriffes wird die Ansaugkugel auf den Dichtsitz gedrückt und die Druckkugel öffnet den Kolbendurchgang. Das Medium strömt durch die Kugelaufnahme und die Druckkugel wird in die Kugelaufnahme nach oben gedrückt. Das Medium fließt in den Raum über der Kugelaufnahme und drückt zum Ausflußstutzen.

Wird der Pumpengriff wieder nach oben bewegt, wird die Ansaugkugel angehoben und neues Medium strömt in den Pumpenraum. Gleichzeitig wird die Druckkugel durch das Medium, das sich oberhalb der Kugelaufnahme befindet, nach unten in die Kugelaufnahme gedrückt. Dadurch werden Überstrombohrungen verschlossen und das Medium durch den entstehenden Druck aus den oberliegenden Ausflußstutzen gedrückt.

5. Transport

Beim Transport muss die Hydranten-Entleerungspumpe leer sein.

Wir empfehlen die Hydranten-Entleerungspumpe beim Transport so auf dem Fahrzeug zu verstauen, dass diese nicht rumrutschen kann und sich oder andere Teile beschädigt.

Beim Transport von Hand, sicher und fest zupacken damit die Pumpe nicht runterfallen kann. Dies kann zu Verletzungen führen (z. B. Prellung oder Bruch von Fuß oder Zehen) und zu Beschädigung der Pumpe.

6. Lagerbedingung

Bevor die Hydranten-Entleerungspumpe eingelagert wird, sollte diese gereinigt werden und vollkommen entleert sein.

Die Hydranten-Entleerungspumpe sollte in einen trockenen Raum ohne große Temperaturschwankungen und Frost sicher gelagert werden.

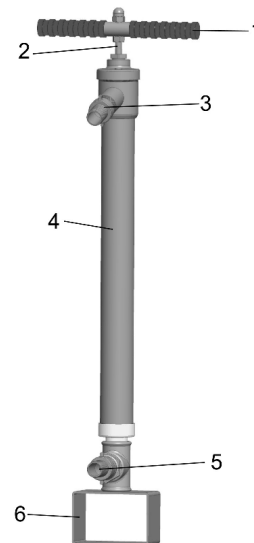
7. Bedienung

7.1 Besondere Sicherheitshinweise für die Bedienung

Es muss vor dem Einsatz geklärt sein, ob das Medium in den Abwasserkanal geleitet werden darf oder ob es extra aufgefangen werden muss und deshalb extra entsorgt werden muss. Nicht einfach ins Erdreich leiten.

7.2 Bedienelemente

- | | |
|---|----------------|
| 1 | Pumpengriff |
| 2 | Kolbenstange |
| 3 | Ausflußstutzen |
| 4 | Pumpenrohr |
| 5 | Ansaugstutzen |
| 6 | Hilfsbügel |



7.3 Bedienen (Pumpen)

Vor dem Einsatz den Pumpengriff nach oben ziehen und nach unten drücken. Dieses muss über den ganzen Pumpenhub leichtgängig und ohne stocken funktionieren.

Es wird mit einem Schlauch (nicht im Lieferumfang der Hydrant-Entleerungspumpe) eine Verbindung mit dem abzupumpenden Medium und dem Ansaugstutzen hergestellt. Dann einen Schlauch von dem Ausflußstutzen zum Auffangbehälter oder Abwasserkanal legen.

Einen Fuß als Gegenkraft in den Hilfsbügel stellen und fixieren. Nun durch auf und ab bewegen des Pumpengriffes das Medium um- bzw. abpumpen.

Nach Beendigung der Arbeit die Hydrant-Entleerungspumpe vollständig entleeren und mit klarem Wasser spülen.

8. Fehlersuche

1. Der Pumpengriff lässt sich nur schwer nach oben ziehen und nach unten drücken.

Pumpenrohr von innen reinigen und den O-Ring auf dem Kolben überprüfen

2. Das Hochziehen und das nach Untendrücker des Pumpengriffes stockt bzw. ist stellenweise schwergängig.

Pumpenrohr auf Dellen prüfen, ggf. erneuern. Den O-Ring auf der Kugelaufnahme überprüfen

3. Die Fördermenge nimmt ab.

Ansaugschlauch und Pumpe von innen reinigen. O-Ring an dem Kolben, sowie die Ansaug- und Druckkugel prüfen, ggf. erneuern.

4. Die Pumpe ist am Pumpenkopf undicht

Pumpendeckel nachziehen. O-Ring im Pumpendeckel erneuern

5. Die Pumpe fördert nicht mehr.

Die Ansaug- und Druckkugel überprüfen und ggf. erneuern.

9. Instandhaltung

Nachfolgend wird von einer Pumpeinheit geschrieben. Diese Pumpeinheit besteht aus: den Griff, die Kolbenstange, der Kugelaufnahme und der Druckkugel.

Zum Fetten des Pumpenrohres, der Kolbenstange usw. empfehlen wir Silikon-Armaturen Fett (100 g Tube-Best.-Nr. 370 994, 1 kg Dose-Best.-Nr. 370 997).

9.1 Reinigen der Pumpe

Pumpendeckel vom Pumpenrohr drehen. Dann die Pumpeinheit aus dem Pumpenrohr ziehen. Pumpenrohr reinigen, O-Ringe reinigen, prüfen, ggf. erneuern und leicht einfetten. Gereinigte Pumpeinheit, ins Pumpenrohr schieben und den Pumpendeckel wieder fest aufschrauben.

9.2 Wechsel der Ansaugkugel

Pumpendeckel vom Pumpenrohr drehen. Dann die Pumpeinheit aus dem Pumpenrohr ziehen. Pumpenrohr auf den Kopf stellen, Ansaugkugel sollte dann herausfallen.

Pumpenrohr reinigen, leicht einfetten und die neue Ansaugkugel ins Pumpenrohr bringen. Gereinigte Pumpeinheit, ins Pumpenrohr schieben und den Pumpendeckel wieder fest aufschrauben.

9.3 Wechsel der Druckkugel

Pumpendeckel vom Pumpenrohr drehen. Dann die Pumpeinheit aus dem Pumpenrohr ziehen.

Die Mutter an der Kugelaufnahme lösen und die Kugelaufnahme von der Kolbenstange schrauben. Jetzt muss die komplette Baugruppe Kugelaufnahme getauscht werden, da die Druckkugel nicht aus der Kugelaufnahme genommen werden kann.

Die neue Kugelaufnahme auf die Kolbenstange drehen und mit der Mutter kontern.

Die Pumpeinheit in das gereinigte und gefettete Pumpenrohr schieben und den Pumpendeckel fest anziehen.

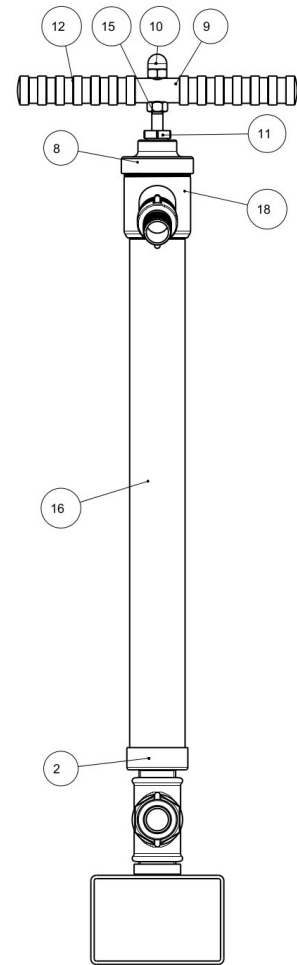
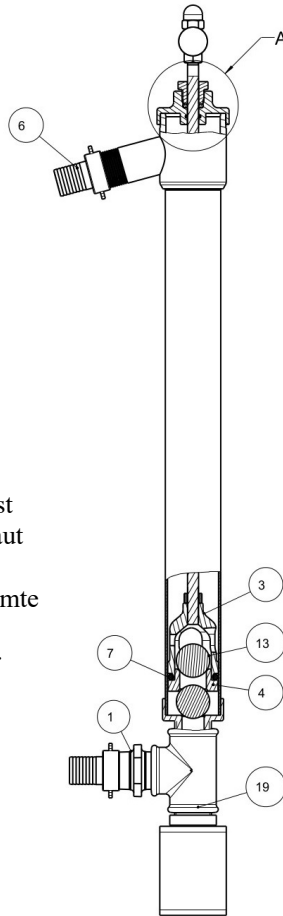
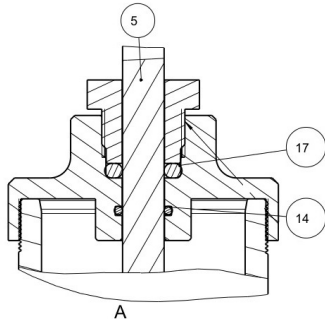
9.4 Wechsel der O-Ring im Pumpendeckel

Pumpendeckel vom Pumpenrohr drehen. Dann die Pumpeinheit aus dem Pumpenrohr ziehen. Kolbenstange festhalten (Vorsicht keine Riefen in die Oberfläche bringen). Hutmutter abdrehen, Griff von der Kolbenstange ziehen, beide Muttern lösen und herunter drehen. Pumpendeckel von der Kolbenstange ziehen.

Den alten O-Ring aus der Bohrung nehmen und den neuen einbringen. Etwas Fett in die Bohrung bringen und den Deckel wieder über die gefettete Kolbenstange schieben.

Die beiden Muttern auf die Kolbenstange schrauben und kontern. Den Griff aufstecken und die Hutmutter aufdrehen und anziehen. Die Pumpeneinheit in das gereinigte und gefettete Pumpenrohr schieben und den Pumpendeckel fest anziehen.

9.5 Ersatzteile und Verbrauchsmaterial



*
Die Druckkugel (obere Kugel) ist in der Kugelaufnahme fest verbaut und nicht einzeln wechselbar.
Getauscht werden muss die gesamte Baugruppe Kugelaufnahme, da Pos. 3 und 4 metallisch unlösbar miteinander verpresst sind.
Die Baugruppe Kugelaufnahme (HB786010BGKA) besteht je 1 x aus Pos. 3, 4, 7 und 13.

Die untere Saugkugel (ebenfalls Pos. 13) ist auch lose lieferbar.

A-A

Pos. Nr.	Stück	Benennung	Bestell-Nr.
1	1	Doppelnippel G 1"	RT1.0325
2	1	Adapter M55x1 - 1 Zoll	JB023011
3	1	Kugelaufnahme	(JB023013) *
4	1	Ring	(JB023014) *
5	1	Kolbenstange	JB023005
6	2	Aufschraubtülle	ZKT00999
7	1	O-Ring	ZKT01469
8	1	Deckel	JB023012
9	1	Griffstange	JB023006
10	1	Hutmutter DIN 1587	NT00065
11	1	Dichtschraube	JB023021
12	2	Griff	ZKT00132
13	2	Gummikugel mit Stahlkern	ZKT001464 *
14	1	O-Ring	ZKT00110
15	2	Mutter	NT00064
16	1	Zylinderrohr, Luftpumpe	JB023002
17	1	O-Ring	ZKT01566
18	1	Baugruppe Anschlussflansch	JB023018
19	1	Baugruppe Fußraste	JB023020
3, 4, 7, 13	1	Baugruppe Kugelaufnahme	HB786010BGKA *

10. Garantiebestimmung

Die Gewährleistung beträgt 6 Monate nach Lieferdatum ab Werk, Rügen über Mängel, Fehlmengen oder Fehllieferungen müssen bei uns schriftlich innerhalb von spätestens 8 Tagen nach Abnahme bzw. Empfang der Ware bzw. bei verborgenen Mängeln spätestens 8 Tage nach deren Entdeckung eingehen. Unsere Gewährleistung erfüllen wir, indem wir diejenigen Teile nach billigem Ermessen nach unserer Wahl nachbessern oder ersetzen, die sich nachweislich innerhalb der Gewährleistungsfrist infolge eines vor dem Gefahrübergang liegenden Umstandes als mangelhaft erweisen. Die gerügten Gegenstände sind uns kostenfrei zu übermitteln. Weitergehende Ansprüche, insbesondere Schadenersatzansprüche werden ausgeschlossen

11. Rechtliche Hinweise und Serviceadresse

Wir machen Sie darauf aufmerksam, dass die Geräte aufeinander abgestimmt sind und nur original Hütz + Baumgarten Teile zum Einsatz kommen sollen. Diese aufeinander abgestimmten Artikel garantieren, bei vorgabengerechter Anwendung, einen störungsfreien Einsatz.

Bei nicht Einhaltung verliert die Konformitätserklärung ihre Gültigkeit, bzw. lehnen wir jegliche Garantie-, Reklamations- oder Regressansprüche ab.

Geräte und Werkzeuge von Hütz + Baumgarten dürfen nur mit ausdrücklicher Erlaubnis (in schriftlicher Form) der Hütz + Baumgarten GmbH & Co. KG in die USA exportiert werden.

Alle Abbildungen, technische Daten und Maße entsprechen dem konstruktiven Stand bei der Drucklegung. Änderungen, die dem technischen Fortschritt dienen, behalten wir uns vor.

Wir wünschen Ihnen störungsfreie Einsätze mit unserem Gerät und Werkzeugen, sollten trotzdem einmal Fragen aufkommen, stehen wir Ihnen selbstverständlich unter folgender Adresse zur Verfügung:

Hütz + Baumgarten GmbH & Co. KG Werkzeugfabrik

Postfach 130206 Solinger Str. 23-25
D 42817 Remscheid D 42857 Remscheid

Telefon: 02191 / 97 00 – 0
Fax: 02191 / 97 00 – 44
e-mail: info@huetz-baumgarten.de
internet: [http: /www.huetz-baumgarten.de](http://www.huetz-baumgarten.de)