



hütz + baumgarten

hütz + baumgarten gmbh & co kg
anbohr- und absperssysteme
solinger straÙe 23-25
42857 remscheid

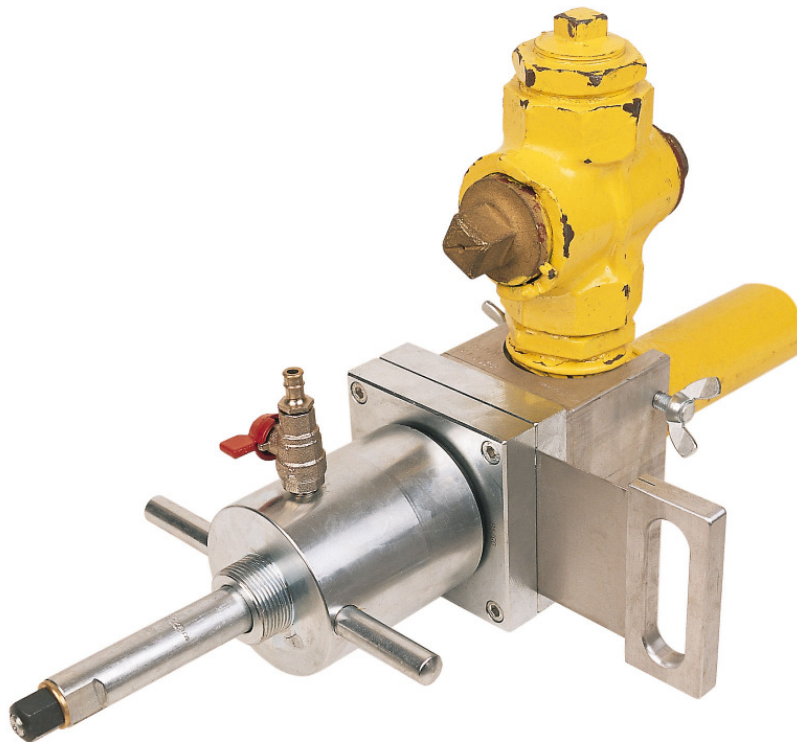
telefon 02191.9700-0
telefax 02191.9700-44
www.huetz-baumgarten.de
info@huetz-baumgarten.de

Gebrauchsanleitung

für

Schleusensperrvorrichtung

zum Stopfenziehen, PreÙkolbensetzen und
Gashauptahnwechsel, ohne Gasaustritt



Diese Gebrauchsanleitung vor der ersten Inbetriebnahme sorgfältig durchlesen!

Machen Sie sich mit den Bedienelementen und Arbeitsabläufe vertraut bevor Sie die Maschine in Betrieb nehmen.

0	Inhaltsverzeichnis	2
1	Produktbeschreibung	3
1.1	Bestimmungsgemäße Verwendung	3
1.2	Aufbau und Funktionsbeschreibung.....	3
1.3	Technische Daten	3
1.4	Anforderungen an das Bedienungspersonal.....	4
1.5	Zubehör zur Schleusensperrvorrichtung	4
2	Sicherheitshinweise	5
2.1	Sorgfaltspflicht des Betreibers	5
2.2	Sicherheitshinweise für der Bediener.....	5
2.2.1	Allgemeine Sicherheitshinweise.....	5
2.3	Grundlegende Sicherheitshinweise.....	6
2.3.1	Informationen verfügbarhalten	7
2.3.2	Vor dem Beginn der Arbeit.....	7
2.3.3	Veränderungen an der Schleusensperrvorrichtung.....	8
2.4	Besondere Arten von Gefahren	8
2.3.3	Veränderungen an der Schleusensperrvorrichtung.....	8
2.5	Anforderungen an das Bedienungspersonal.....	8
2.6	Erklärung der verwendeten (Sicherheits)-Symbole	8
2.7	Sicherheits- und Gebrauchshinweise.....	8
3	Transport	9
3.1	Abmessungen und Gewicht	9
4	Bedienung	10
4.1	Vorbereitende Maßnahmen und Stopfen entfernen.....	10
4.2	Sperren mit Preßkolbenstange	12
4.3	Sperren mit MDS-Blasensperrstange.....	13
5	Hilfe bei Störungen	14
6	Instandhaltung	15
6.1	Reinigen und Lagern.....	15
6.2	Reparaturen und Prüfen.....	16
6.2.1	Prüfen der MDS-Blase	16
6.3	Ersatzteilliste	17
7	Zusatzinformationen	18

1. Produktbeschreibung

1.1 Bestimmungsgemäße Verwendung

Die Schleusensperrvorrichtung ist bestimmt zum Absperren von Gas-Hauseinführ-leitungen, über das Reinigungs-T-Stück im Keller. Das für den Anschluß dienende Reinigungs-T-Stück, kann ein Temperguß-Gewinde-T-Stück oder auch ein Stahl-Gewinde-T-Stück sein.

Das Reinigungs-T-Stück muß baugleiche Abgänge haben, d. h. bei einem 2" T-Stück ist ein 2" Reinigungsstopfen montiert.

1.2 Aufbau und Funktionsbeschreibung



Auf das Reinigungs-T-Stück der Hauseinführung wird eine Schleuse montiert. Die Schleuse besteht aus Klemmvorrichtung und Spachtelschieber. Über den Anbohrdom wird der Reinigungsstopfen gelöst bzw. gesetzt, sowie ein Preßkolben oder die Blasensperrstange in die gasführende Zuleitung eingebracht und somit die Zuleitung gesperrt. Hierdurch ist es möglich den Gashaupthahn oder auch das T-Stück ohne Gasaustritt zu wechseln.

1.3 Technische Daten

Dimension: 1" – 2"

Max. Gasdruck: 1 bar

Gewicht kompletter Gerätesatz im Kasten: 39,4 kg

1.4 Anforderungen an das Bedienungspersonal

Die Schleusensperrvorrichtung darf nur von Personen bedient werden, die dafür ausgebildet, eingewiesen und befugt sind. Diese Personen müssen die Gebrauchsanleitung kennen und danach handeln.

1.5 Zubehör zur Schleusensperrvorrichtung



POS	Benennung	Best.-Nr.
1	Alu-Klemmkörper, komp. für 1"	350 014
	Alu-Klemmkörper, komp. für 1¼ + 1½"	350 016
	Alu-Klemmkörper, komp. für 2"	350 018
2	Adapter 2½" I-Gew. x 3" A-Gew. für 1", 1¼"+1½"	360 214
3	Spachtelschieber 3", für alle Größen	350 103
4	Anbohrdom 3", für alle Größen	360 200
5	Stopfenstange für 1" Stopfen, 18 mm A-VK, für 1"	360 118
	Stopfenstange für 1¼" Stopfen, 19 mm A-VK, für 1¼"	360 120
	Stopfenstange für 1½" Stopfen, 22 mm A-VK, für 1½"	360 123
	Stopfenstange für 2" Stopfen, 24 mm A-VK, für 2"	360 124
	Stopfenstange für 2" Stopfen, 28 mm A-VK, für 2"	360 128
	Stopfenstange für Stopfen mit anderen A-VK	auf Anfrage
6	Preßkolbenstange, für 1"	350 904
	Preßkolbenstange, für 1¼"	350 905
	Preßkolbenstange, für 1½"	350 906
	Preßkolbenstange, für 2"	350 908
7	MDS-Blasensperrstange für 1½" + 2" (bei reduziertem Durchlaß)	350 909
8	Blaspumpe mit Schnellkupplung	781 060
9	Schlauch mit Schnellverschlußkupplung, 3 m kompelt	781 040
10	Knarre für Stopfenstange, für alle Größen	375 561
11	2x Drehgriff mit Dorn Ø 8mm	350 029
	Sechskantstiftschlüssel 4 mm + 6 mm	

Tabelle 1

2 Allgemeine Sicherheitshinweise

2.1 Sorgfaltspflicht des Betreibers

Die Schleusensperrvorrichtung wurde unter Berücksichtigung einer Gefährdungsanalyse und nach Auswahl der einzuhaltenden harmonisierten Normen, sowie weiterer technischer Spezifikationen konstruiert und gebaut. Es entspricht damit dem Stand der Technik und gewährleistet ein Höchstmaß an Sicherheit.

Diese Sicherheit kann in der betrieblichen Praxis jedoch nur dann erreicht werden, wenn alle dafür erforderlichen Maßnahmen getroffen werden. Es unterliegt der Sorgfaltspflicht des Betreibers diese Maßnahmen zu planen und ihre Ausführung zu kontrollieren.

Der Betreiber muß sicherstellen, daß

- die Schleusensperrvorrichtung nur bestimmungsgemäß verwendet wird (s. Kapitel Produktbeschreibung).
- die Schleusensperrvorrichtung nur in einwandfreiem, funktionstüchtigem Zustand eingesetzt wird.
- erforderliche persönliche Schutzausrüstung für das Bedienungs-, Wartungs- und Reparaturpersonal zur Verfügung stehen und benutzt werden.
- die Gebrauchsanleitung stets in einem leserlichen Zustand und vollständig am Einsatzort der Schleusensperrvorrichtung zur Verfügung steht.
- nur ausreichend qualifiziertes und autorisiertes Personal die Schleusensperrvorrichtung bedient, wartet und repariert.
- dieses Personal regelmäßig in allen zutreffenden Fragen von Arbeitssicherheit und Umweltschutz unterwiesen wird, sowie die Gebrauchsanleitung und insbesondere die darin enthaltenen Sicherheitshinweise kennt.

Der Betreiber muß insbesondere sicherstellen, daß

- in einer Gefährdungsbeurteilung (im Sinne des Arbeitsschutzgesetzes § 5) die weiteren Gefahren ermittelt werden, die sich durch die speziellen Arbeitsbedingungen am Einsatzort ergeben.
- in einer Betriebsanweisung (im Sinne der Arbeitsmittelbenutzungsverordnung § 6) alle weiteren Anweisungen und Sicherheitshinweise zusammengefaßt werden, die sich aus der Gefährdungsbeurteilung der i. d. R. wechselnden Arbeitsplätze mit der Schleusensperrvorrichtung ergeben.

2.2 Sicherheitshinweise für der Bediener

2.2.1 Allgemeine Sicherheitshinweise

- Halten Sie Ihren Arbeitsbereich in Ordnung. Unordnung im Arbeitsbereich kann Unfälle zur Folge haben.
- Halten Sie unbefugte Personen vom Arbeitsbereich fern.
- Tragen Sie geeignete Arbeitskleidung. Tragen Sie keine weite Kleidung oder Schmuck. Sie können von beweglichen Teilen erfasst werden. Bei Arbeiten im Freien sind Schutzhandschuhe und rutschfestes Schuhwerk empfehlenswert.
- Vermeiden Sie abnormale Körperhaltung. Sorgen Sie für sicheren Stand und halten sie jederzeit das Gleichgewicht.
- Pflegen Sie Ihre Werkzeuge mit Sorgfalt. Um besser und sicher arbeiten zu können. Befolgen Sie die Wartungsvorschriften und die Hinweise über Werkzeugwechsel.
- Seien Sie aufmerksam. Achten Sie darauf, was Sie tun. Gehen Sie mit Vernunft an die Arbeit. Benutzen Sie die Schleusensperrvorrichtung nicht, wenn Sie unkonzentriert sind. Überprüfen Sie die Schleusensperrvorrichtung auf eventuelle Beschädigungen. Vor weiterem Gebrauch

der Schleusensperrvorrichtung, müssen beschädigte Teile sorgfältig auf ihre einwandfreie und bestimmungsgemäße Funktion untersucht werden. Überprüfen Sie, ob die beweglichen Teile einwandfrei funktionieren und nicht klemmen, oder ob Teile beschädigt sind. Sämtliche Teile müssen richtig montiert sein und alle Bedingungen erfüllen, um den einwandfreien Betrieb zu gewährleisten.

- **Achtung!** Zu Ihrer eigenen Sicherheit, benutzen Sie nur Zubehör und Zusatzgeräte, die in der Gebrauchsanleitung angegeben oder vom Werkzeughersteller empfohlen oder angegeben werden. Der Gebrauch anderer als der in der Gebrauchsanleitung oder im Katalog empfohlenen Einsatzwerkzeuge oder Zubehör kann eine persönliche Verletzungsgefahr für Sie bedeuten.

2.3 Grundlegende Sicherheitshinweise

2.3.1 Informationen verfügbar halten:

Diese Gebrauchsanleitung ist bei der Schleusensperrvorrichtung aufzubewahren. Es muß gewährleistet sein, dass alle Personen, die Tätigkeiten an der Schleusensperrvorrichtung auszuführen haben, die Gebrauchsanleitung jederzeit einsehen können. Ergänzend zur Gebrauchsanleitung sind auch Betriebsanleitungen im Sinne des Arbeitsschutzgesetzes und der Arbeitsmittelbenutzungsverordnung bereitzustellen.

2.3.2 Vor dem Beginn der Arbeit:

Machen Sie sich ausreichend vertraut mit

- der Schleusensperrvorrichtung
- den Maßnahmen für einen Notfall

Vor jedem Start sind folgende Tätigkeiten durchzuführen:

- Die Schleusensperrvorrichtung auf sichtbare Schäden überprüfen; festgestellte Mängel sofort beseitigen. Die Schleusensperrvorrichtung darf nur in einwandfreien Zustand betrieben werden.
- Prüfen und sicherstellen, dass sich nur befugte Personen im Arbeitsbereich der Schleusensperrvorrichtung aufhalten und dass keine andere Person durch den Einsatz gefährdet werden.
- Alle Gegenstände und sonstige Materialien, die nicht für den Betrieb der Schleusensperrvorrichtung benötigt werden, sind aus dem Arbeitsbereich zu entfernen.

2.3.3 Veränderungen an der Schleusensperrvorrichtung:

An der Schleusensperrvorrichtung dürfen aus Sicherheitsgründen keine eigenmächtigen Veränderungen vorgenommen werden. Alle geplanten Veränderungen müssen von Hütz + Baumgarten GmbH & Co. KG schriftlich genehmigt werden. Verwenden Sie nur Original-Ersatzteile / Original-Verschleißteile / Original-Zubehörteile – diese sind speziell für die Schleusensperrvorrichtung konzipiert. Bei fremdbezogenen Teilen ist nicht gewährleistet, dass sie beanspruchungs- und sicherheitsgerecht konstruiert und gefertigt sind.

Teile und Sonderausstattung die nicht durch uns geliefert wurden, sind auch nicht von uns zur Verwendung an der Schleusensperrvorrichtung freigegeben.

2.4 Besondere Arten von Gefahren

2.4.1 Freiwerden von Gasmengen:

Bei falscher Handhabung oder Undichtigkeiten können Gasmengen austreten, die ggf. ausreichen um ein explosives Gemisch zu erzeugen.

2.5 Anforderungen an das Bedienungspersonal

Die Schleusensperrvorrichtung darf nur von Personal bedient werden, die dafür ausgebildet, eingewiesen und befugt sind. Diese Personen müssen die Gebrauchsanleitung kennen und danach handeln.

2.6 Erklärung der verwendeten (Sicherheits)-Symbole



Achtung

Achtungshinweis – unbedingt beachten!

TIP:

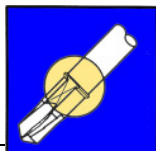
Hinweis zur Handhabung, um Probleme zu verhindern oder zu beseitigen.

INFO:

Information zum Verständnis (Hintergrundwissen).

2.7 Sicherheits- und Gebrauchshinweise

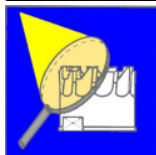
(allgemeine Information – nicht Gerätespezifisch)



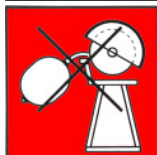
Vergewissern Sie sich vor einem Anbohrvorgang mit kleineren Durchmessern immer, dass die Bohrstange gegen unbeabsichtigtes Herausschießen gesichert ist



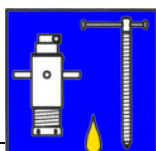
Verwenden Sie bei Arbeiten an Gasleitungen keine Elektroantriebe, die nicht EX-geschützt sind.



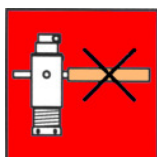
Überprüfen Sie regelmäßig den Zustand der Schneidwerkzeuge und lassen Sie diese ggf. nachschleifen.



Nehmen Sie keine Veränderungen an den Produkten vor.



Halten Sie Gewinde stets sauber und immer gut geölt oder gefettet.



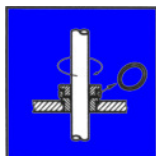
Verwenden Sie keine Hilfsmittel bei der Vorschubzustellung der Anbohrgeräten



Achten Sie darauf dass die Druckluftantriebe immer ausreichend und mit dem richtigen Öl versorgt werden!



Überschreiten Sie niemals die angegebenen Druckbereiche der Anbohr- und Blasensetzgeräte



Überprüfen Sie regelmäßig den Zustand aller Dichtungen an Den Druck beaufschlagten Bauteilen

Hinweis:

Sorgfältige Wartung garantiert die jederzeitige Einsatzbereitschaft und lange Nutzungsdauer.



Lesen Sie erst die Gebrauchsanleitung und vergewissern Sie sich dass die Geräte immer in einem einwandfreien Zustand sind.



Wenn Unsicherheit zum Gebrauch besteht, sollte eine werkseitige Anwendungsberatung eingeholt werden.

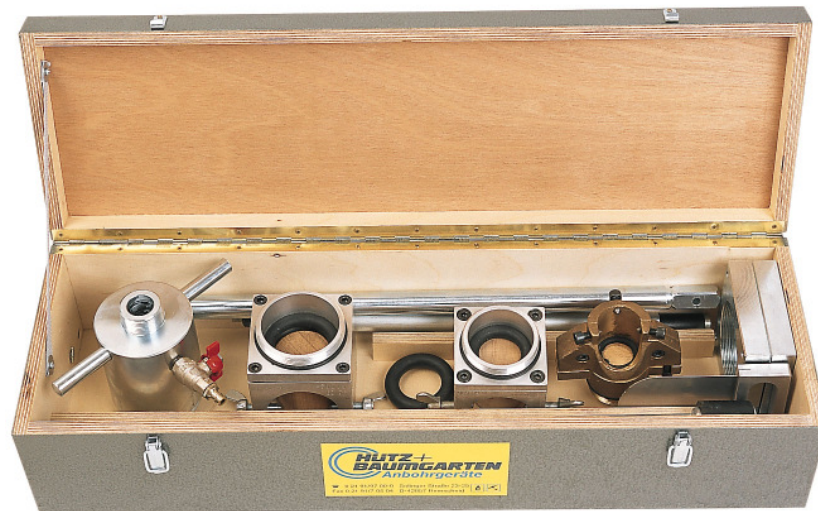
Werkzeuge dürfen grundsätzlich nur ihrem Zweck entsprechend, unter den vorgesehenen Bedingungen und innerhalb der Gebrauchsbeschränkungen benutzt werden.

3 Transport

Zum Schutz der Schleusensperrvorrichtung und dem erforderlichen Zubehör, empfehlen wir Ihnen die Gerätschaft in einem Transportkasten zu lagern und zu transportieren. Hierdurch kann Beschädigung beim Transport vermieden werden und die Vollständigkeit der Gerätschaft besser gewährleistet werden.

3.1 Abmessungen und Gewicht

Gewicht, komplett im Transportkasten: 39,4 kg
Gewicht, leer nur der Kasten : 9,4 kg

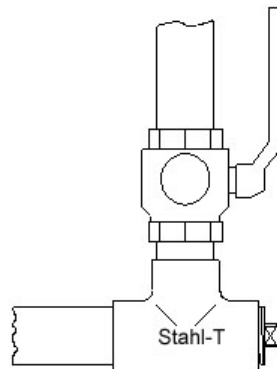
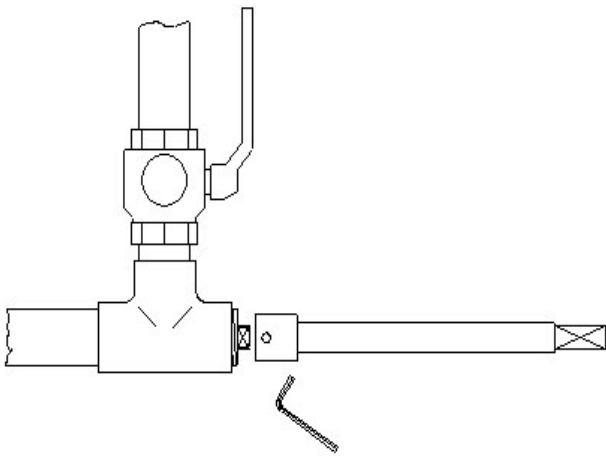


Transportkasten aus Holz,
für Gashaupthahnwechseln, komplett
Maße: 766 x 248 x 148 mm

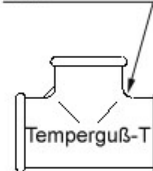
4 Bedienung

4.1 Vorbereitende Maßnahmen und Stopfen entfernen

Der eingedichtete Stopfen sollte mit einer Rohrzange gelöst werden. Bei Temperguß-T-Stücken muß, wenn vorhanden, der Verstärkungssteg entfernt werden.



Steg entfernen
mit Feile oder
Flex

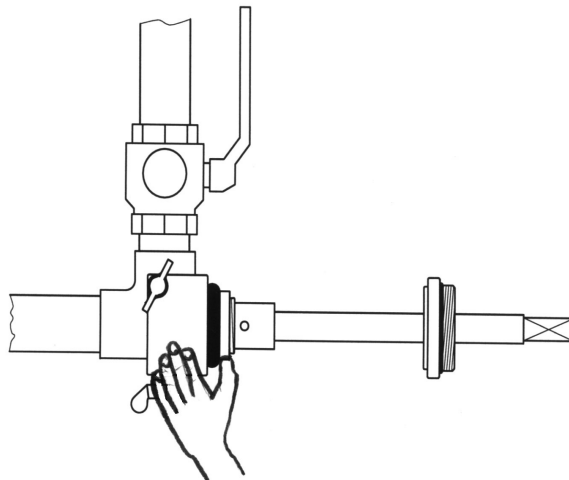


Die Stopfenstange wird mit einem 4 mm Innensechskant-Schlüssel am Stopfen befestigt.

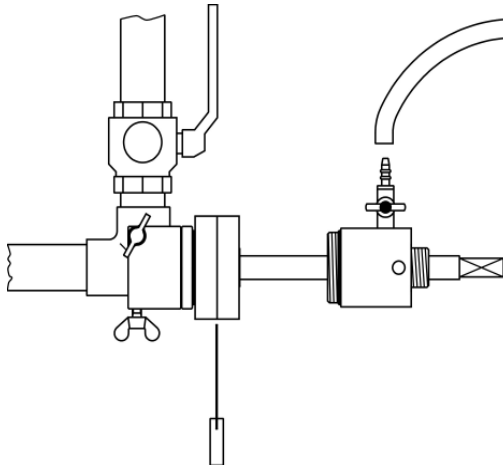
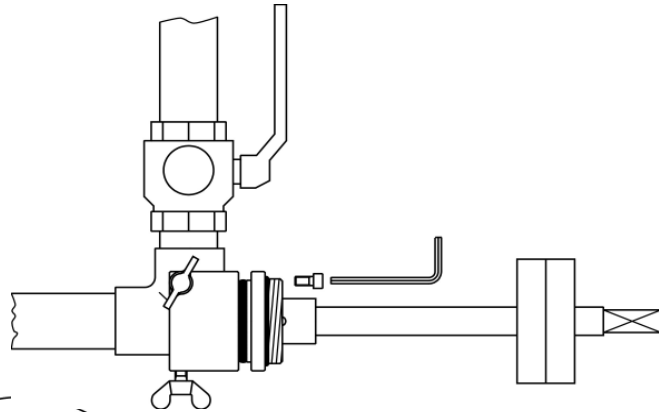
Das Gehäuse wird über die Stopfenstange auf das T-Stück geschoben, sodaß die Ausbuchtung über den Abgang greift. Anschließend wird der entsprechende Rollring etwas mit Silikonfett eingefettet und in den Sitz gedrückt.

Achtung!

- Bei der 2"-Ausführung für glatte Stahl-T-Stücke muß der Rollring innen und außen angepaßt (abgeschliffen) werden.
- Bei der 1¼"-Ausführung muß zusätzlich vor den Rollring (dicker Rollring) die mitgelieferte Messingscheibe eingelegt werden.



Nachdem der O-Ring sitzt, wird die Stopfbuchsbrille mit den vier Innensechskant-Schrauben (6 mm Sechskant-Stiftschlüssel) verschraubt. Anschließend wird das Gehäuse mit den drei Flügelschrauben M 10 ausgerichtet und fixiert.

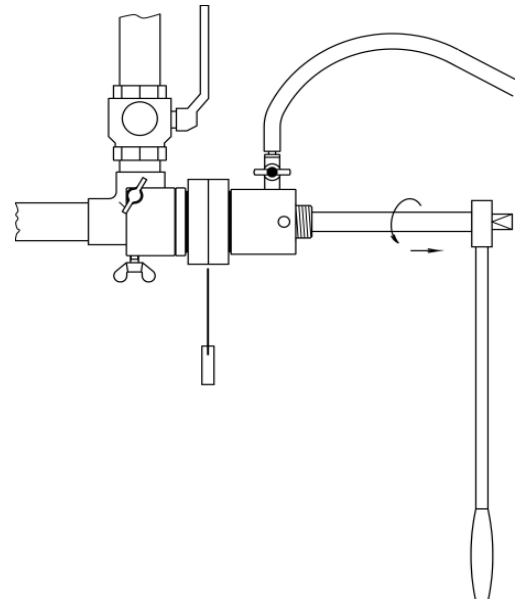


Bei der **2“-Ausführung** wird direkt der Spachtelschieber aufgeschraubt.

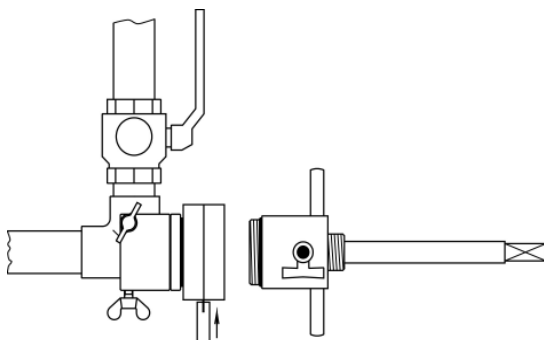
Bei den kleineren Ausführungen wird der Adapter 360 214 zwischengeschraubt.

Für 1“, 1¼“+1½“

- Adapter 2½“-I-Gew.x3“-A-Gew.
- Best.-Nr.: 360 214



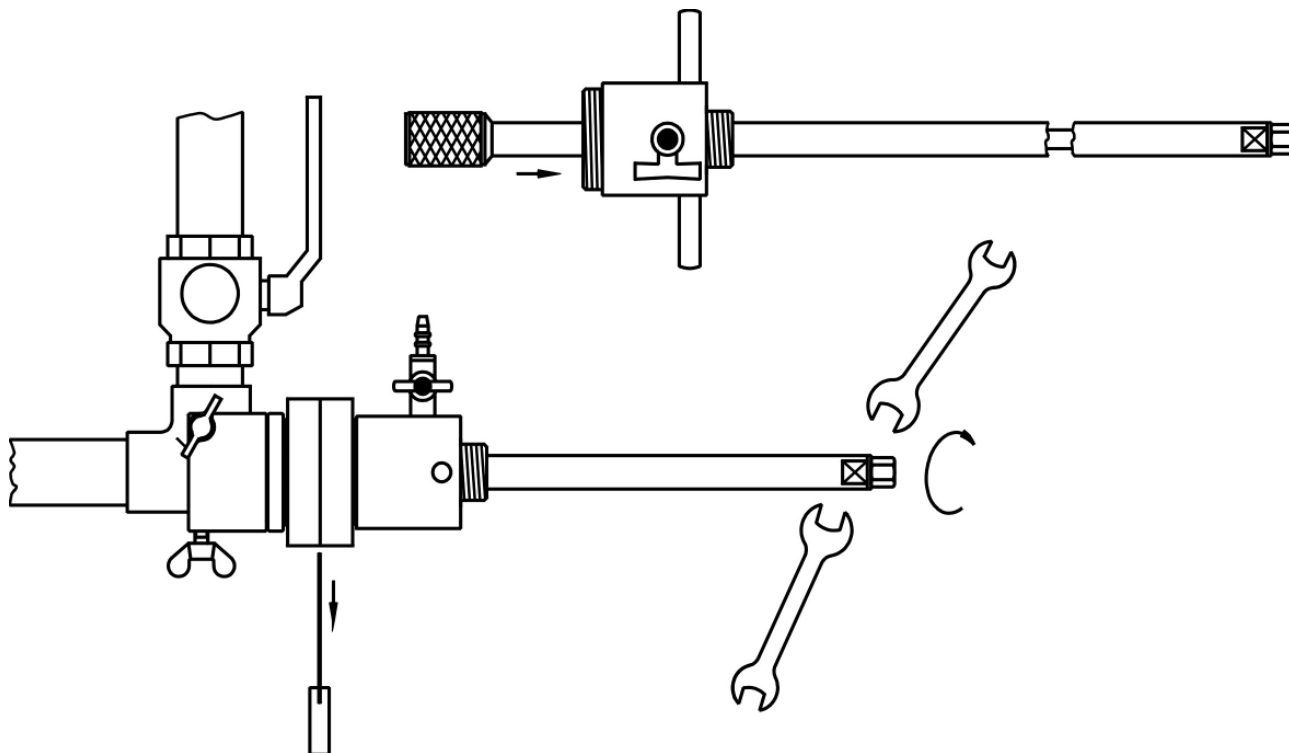
Der Anbohrdom-3“ wird über die Stopfenstange geschoben und in den Spachtelschieber geschraubt. Ein Schlauch mit einem Ende auf den Kugelhahn ¼“ stecken und das andere Ende ins Freie legen, damit das Gas abgeführt wird. Anschließend wird der Stopfen mit der Ratsche herausgeschraubt und nach hinten gezogen.



Der leicht mit Silikonfett eingefettete Spachtel wird in den Schieber gesteckt. Der anstehende Restdruck im System kann über einen Schlauch, an dem ¼“-Kugelhahn, nach außen abgeführt werden. Anschließend wird der Anbohrdom abgeschraubt und die Stopfenstange mit dem Stopfen herausgezogen.

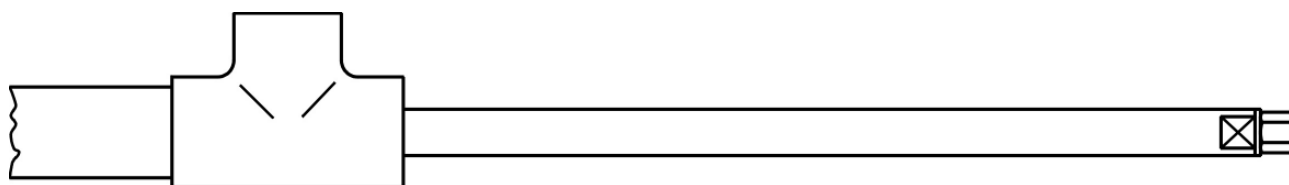
4.2 Sperren mit Preßkolbenstange

Die entsprechende Preßkolbenstange wird in den Anbohrdom aufgenommen und auf das System geschraubt. Anschließend wird der Spachtelschieber gezogen, die Preßkolben nach vorne in das Hausanschlußrohr geschoben und mit den beiden Maulschlüsseln (SW17 + 19) fest angezogen.



Über den 1/4"-Kugelhahn am Anbohrdom und einen Schlauch die Leitung entspannen.

Wenn Arbeiten am T-Stück durchzuführen sind, kann die ganze Schleuse demontiert werden.



Nach den durchgeführten Arbeiten wird die Schleuse wieder aufgeschraubt und die Abläufe werden in umgekehrter Reihenfolge bis zum Stopfensetzen ausgeführt.

4.3 Sperren mit MDS-Blasensperrstange

Bei reduzierten Durchlaß zwischen Reinigungs-T-Stück und Hausanschlußleitung kann die MDS-Blasensperrstange verwendet werden. Engster Durchlaß sollte wenigstens 1¼" betragen, der Sperrdurchmesser der Hausanschlußleitung sollte zwischen Ø 35 – Ø 55 mm innen betragen.

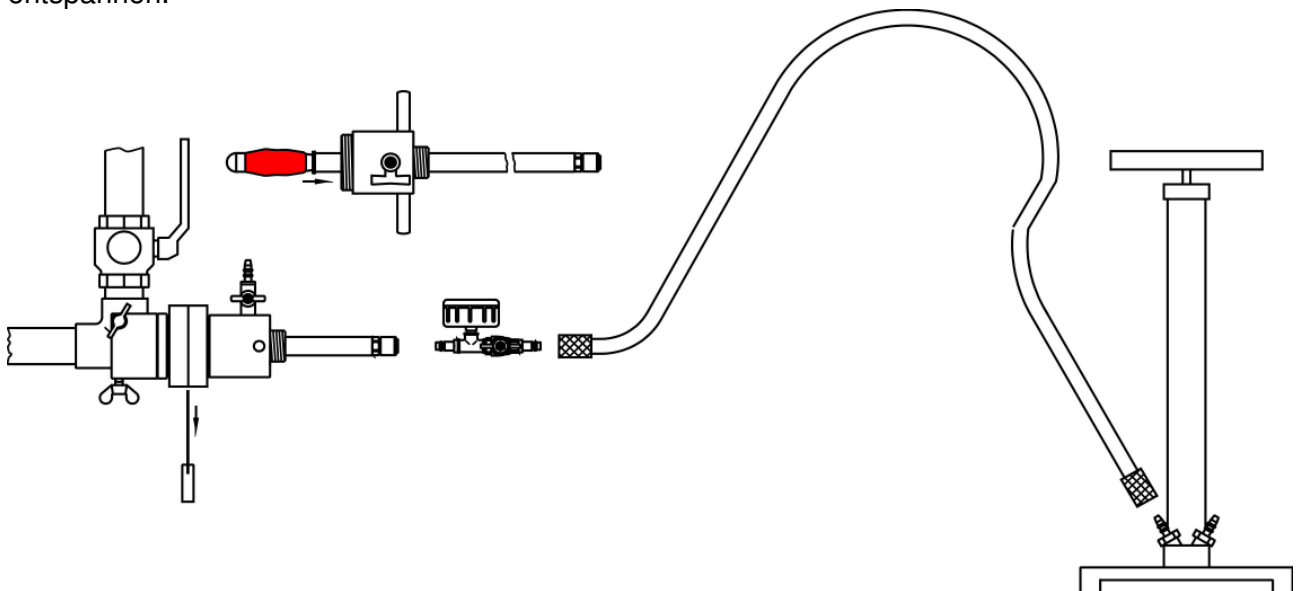
Vor dem Einsatz die MDS-Blase auf Zustand und Dichtheit prüfen.

Die MDS-Blasensperrstange wird von unten leicht gefettet (nicht die Blase fetten) in den Anbohrdom eingeschoben. Das Kupplungsstück mit Manometer wird in die Schnellkupplung der MDS-Blasensperrstange eingesteckt. **Achtung!** Der Kugelhahn muß von der Blasensetzstange wegzeigen.

Mittels Blaspumpe und Pumpenschlauch wird die Blase vakuum gezogen (Saugventil an der Pumpe mit S gekennzeichnet). Anbohrdom auf den Spachtelschieber aufschrauben und den Spachtel ziehen. Blasensperrstange vorschieben und Blase mittels Pumpe auf 2,5 bar Blaseninnendruck pumpen. (Druckventil an der Pumpe mit D gekennzeichnet). Kugelhahn am Kupplungsstück schließen.

Nach Überprüfung, daß kein Druckabfall in der Blase vorliegt, wird das Kupplungsstück an der Blasensperrstange abgekuppelt.

Über den ¼" Kugelhahn am Anbohrdom und einem Schlauch, den Aufbau und die Hausleitung entspannen.



Wenn Arbeiten am T-Stück durchzuführen sind, kann die ganze Schleuse um die Blasensperrstange herum demontiert werden. Danach sollte das Kupplungsstück mit Manometer wieder an die Schnellkupplung der Blasensetzstange angesteckt werden, um den Blaseninnendruck konstant prüfen zu können. Ggf. Druck auf 2,5 bar nachpumpen.

Nach den durchgeführten Arbeiten wird die Schleuse wieder aufgeschraubt und die Abläufe werden in umgekehrter Reihenfolge bis zum Stopfensetzen ausgeführt

5 Hilfe bei Störungen

Um Störungen im Einsatz mit der Schleusensperrvorrichtung zu vermeiden, muß unbedingt vorab die Gebrauchsanleitung gelesen werden. Bitte beachten Sie die enthaltenen Sicherheitshinweise! Bei auftretenden Schwierigkeiten sollten diese vor dem weiteren Vorgehen abgestellt werden.

Tabellarische Übersicht der möglichen Störungsmeldungen und Hilfen zur Beseitigung der Störungen

Störung	Mögliche Ursache	Beseitigung
Gewinde lassen sich nicht verschrauben	Beschädigung des Gewindes	Außen- u. Innengewinde prüfen, ggf. beschädigtes Gewinde nacharbeiten oder Bauteil erneuern.
Anbohrdom läßt sich nicht verschrauben	Klemmkörper nicht richtig in Rohrachse ausgerichtet	Klemmkörper über die Flügelschrauben ausrichten
Beim T-Stück 1¼" drückt sich der Rollring aus der Klemmvorrichtung	falscher Rollring benutzt	Rollring Ø 44 x 15 verwenden
	MS-Scheibe nicht vor dem Rollring eingelegt	Messing-Scheibe vor dem Rollring in den Alu-Klemmkörper einlegen
Geräteaufbau undicht	Dichtung verschmutzt	Undichtigkeit ermitteln, reinigen der Gewinde und Dichtungen.
	Dichtung defekt	Undichtigkeit ermitteln, Dichtung austauschen.
	Ggf. Steg am Temperguß T-Stück im Bereich des Rollrings nicht entfernt	Steg entfernen durch wegfeilen bzw. wegflexen
Spachtelschieber undicht	Spachtel nicht gefettet	Spachtel mit Silikon-Armaturenfett einfetten
	Innenliegende Dichterringe defekt	Dichtringe austauschen
Preßkolben läßt sich nicht einschieben	Preßkolben schon vorgespannt	Mutter an der Preßkolbenstange ganz lösen
	Eine Verengung in Hausanschlußrohr	MDS-Blasensperrstange benutzen
MDS-Blasensperrstange läßt sich nicht einschieben	Blase nicht vakuumiert	Blase vakuum ziehen
Blasensperrstange hält nicht den Blaseninnendruck	Blase defekt	Blase austauschen
	Eingedichtete Verbindungen undicht	Undichtigkeit ermitteln und neu eindichten
Preßkolben sperrt die Leitung nicht dicht	Preßkolben weiter komprimieren	Nachziehen der Sechskantmutter an der Preßkolbenstange
	Defekter Preßkolben	Austausch des Gummis.
	Unsaubere Rohrleitung	Reinigen des Rohrleitungsbereiches, indem der Preßkolben im gelösten Zustand hin und her geschoben wird.
Preßkolben läßt sich nicht zurückziehen	Preßkolben noch nicht weit genug entspannt	Preßkolben an der Mutter weiter lösen
	Preßkolben hat sich noch nicht ganz in seine Ursprungsform zurück gebildet	Noch eine Zeit lang warten
MDS-Blasensperrstange läßt sich nicht zurückziehen	Blase nicht vakuumiert	Blase vakuum ziehen

Tabelle 2

6 Instandhaltung

Instandhaltung ist Voraussetzung für sicheres Arbeiten und die Langlebigkeit der Schleusensperrvorrichtung.

Die richtige Pflege, Lagerung und Handhabung ist von großer Bedeutung, um Sicherheit und Langlebigkeit zu gewährleisten.

6.1 Reinigen und Lagern

Nach dem Einsatz sollte die Schleusensperrvorrichtung ggf. gereinigt und die Rollringe gefettet werden.

Der Zustand der Dichtungen ist zu prüfen, ggf. sind Dichtungen zu erneuern. Gelagert und transportiert werden, sollten die Geräte in dem vorgesehenen Transportkästen.

Die MDS-Blase ist aus Naturgummi gefertigt und unterliegt der natürlichen Alterung. Diese Alterung kann man beeinflussen:

Lagerung:

Temperatur	ca. 15° C nicht über 25° C
Luftfeuchtigkeit	nicht über 65 %
UV-Bestrahlung	Vermeiden, am besten in einer dunklen Kiste
Lagerung	nicht in Bereiche von Öl- bzw. chemischen Dämpfen Druck, Zug und Knickung vermeiden gereinigt und trocken

Handhabung:

Arbeitstemperatur zwischen 5°C und 65°C
Bei tiefen Temperaturen die Blasen eventuell durch Kneten vorwärmen
Bei Frost die Blasen nicht einsetzen
Reinigung mit Seifenwasser (lösungsmittelfrei) und anschließend trocken wischen
Vor dem Einsatz mit Silikon (Best.-Nr. 370 790) einsprühen **ACHTUNG !** Kein Schweißtrennmittel verwenden

6.2 Reparaturen und Prüfen

Der Gesamtzustand des Gerätes, sowie die Vollständigkeit der Gerätetechnik sollte regelmäßig überprüft werden und ggf. aufgearbeitet werden.

- Sind alle beweglichen Teile leichtgängig?
- Sind die Dichtungen und Dichtungsflächen in Ordnung?
- Sind die Aufschraubgewinde unbeschädigt?
- Zustand der Absperrblase?

Einfacher Austausch einzelner Ersatzteile ist vom Anwender durchführbar (s. Ersatzteilliste). Auf Wunsch kann das Gerät von Hütz + Baumgarten überholt werden.

6.2.1 Prüfen der MDS-Blase

Wenn das Testdatum, auf dem Typenschild (auf dem Schlauch der Blase) älter als **drei** Jahre ist, **muß** die Blase **vor jedem Einsatz** wie folgt **überprüft** werden.

Frei: Prüfanschluß oder Blasensperrgestänge an die Blase schrauben und mit Luft befüllen bis ein Druck von 0,2 bar erreicht ist. Dieser Prüfdruck muß jetzt mindestens 10 min. gehalten werden. An der Oberfläche dürfen keine Veränderungen erkennbar sein.

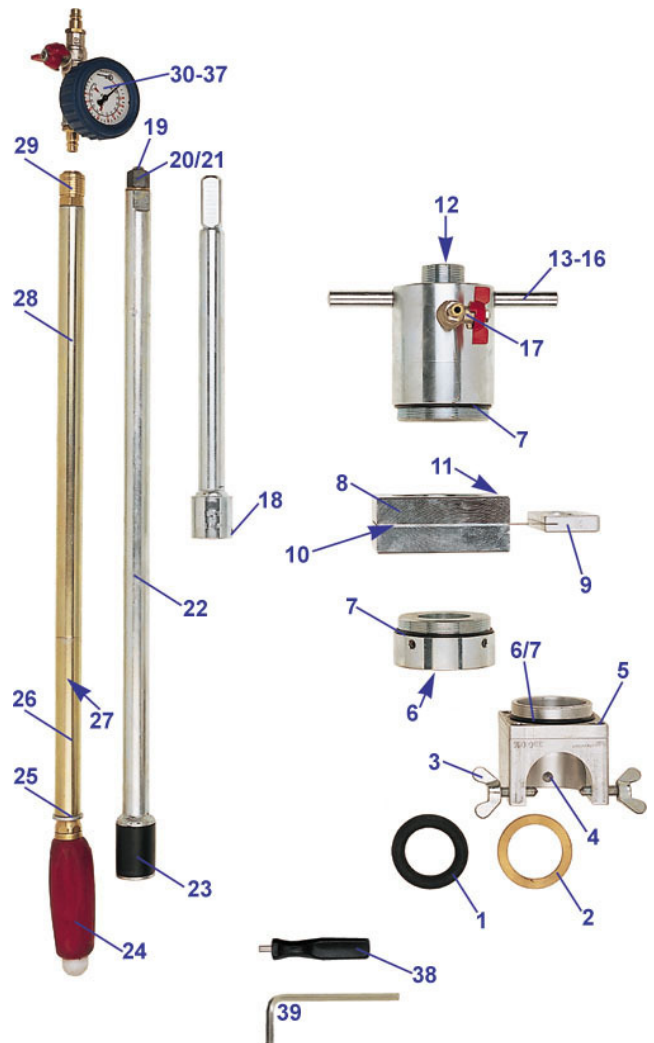
Im Rohr: Blasensperrgestänge an die Blase schrauben. Die Blase jetzt in ein Rohr 2“ stecken, (dieses Rohr soll der max. Nennweite der Blase entsprechen) und mit Luft befüllen bis der maximal anwendbare Druck erreicht ist. (2,5 bar) Dieser Prüfdruck muß jetzt mindestens 10 min. gehalten werden. An der Oberfläche dürfen keine Veränderungen erkennbar sein.

Wenn diese Prüfung positiv verlaufen ist, kann die Blase für den anstehenden Einsatz benutzt werden.

6.3 Ersatzteilliste

Pos	Ersatzteile	Best.-Nr.
1	Rollring, 33 x 8, für 1"	350 404
	Rollring, 44 x 15, für 1 1/4"	350 405
	Rollring, 48 x 13, für 1 1/2"	350 406
	Rollring, 60 x 13, für 2"	350 408
2	MS-Scheibe 72,9 54 x 2,5 für 1 1/4"	350 332
3	Flügelschraube M 10 x 25, für 1" – 2"	080 931
4	Flügelschraube M 10 x 35, für 2"	350 331
5	Zylinderkopfschraube M8x16, für 1 1/4" – 2"	350 310
6	O-Ring 70 x 4	360 806
7	O-Ring 82 x 4	360 906
8	Spachtelschieberkörper 3", lose	350 703
9	Spachtel mit Griff, lose	350 603
10	Rollring, 78 x 8	350 723
11	Zylinderkopfschraube M 8 x 35	350 713
12	O-Ring 25 x 4	080 912
13	Kugelhahn 1/4" A-Gew., mit Schlauchtülle	781 006
14	Schlauchtülle 1/4", lose	781 018
15	Griff für Kugelhahn 1/4"	781 016
16	Mutter für Kugelhahn 1/4"	781 017
17	Griff, lose	360 107
18	Gewindestift M 8 x 8	360 125
19	Zugstange M 10, lose, für 1" + 1 1/4"	350 934
	Zugstange M 10, lose, für 1 1/2" + 2"	350 936
20	Hohe Mutter M 10, für 1" + 1 1/4"	350 922
	Hohe Mutter M 10, für 1 1/2" + 2"	350 920
21	U-Scheibe 10,5 für 1" + 1 1/4"	350 923
	U-Scheibe 13 für 1 1/2" + 2"	350 921
22	Rohr, lose, für 1" + 1 1/4"	350 944
	Rohr, lose, für 1 1/2" + 2"	350 946
23	Ersatzgummi, lose, für 1"	350 914
	Ersatzgummi, lose, für 1 1/4"	350 915
	Ersatzgummi, lose, für 1 1/2"	350 916
	Ersatzgummi, lose, für 2"	350 918
24	MDS-Sperrblase Ø 35 – 55 mm, lose	370 702
25	Sicherheitsscheibe	350 953
26	Zwischenstück, lose	350 951
27	O-Ring 15 x 3	350 954
28	Führungsstück, lose	350 950
29	Schnellkupplung MDS mit 1/2" A-Gew.	350 952
30	Adapter mit Manometer, z. Befüllen d. Blase	350 955
31	Manometer für Blasendruck, lose	360 826
32	Manometerschutzkappe, lose	781 118
33	Kugelhahn 1/4" A-Gew.m. Schlauchtülle	781 019
34	Schlauchtülle, MDS	781 020
35	Griff für Kugelhahn 1/4"	781 016
36	Mutter für Kugelhahn 1/4"	781 017
37	T-Stück 1/4"	781 013
38	Drehgriff mit Dorn Ø 8 mm	080 994
39	Sechskantstiftschlüssel 4 mm	370 112
	Sechskantstiftschlüssel 6 mm	350 036

Tabelle 3



7 Zusatzinformationen

Wir machen Sie darauf aufmerksam, dass die Geräte aufeinander abgestimmt sind und nur original Hütz + Baumgarten Teile zum Einsatz kommen sollen. Diese aufeinander abgestimmten Artikel garantieren, bei vorgabengerechter Anwendung, einen störungsfreien Einsatz.

Bei nicht Einhaltung verliert die Konformitätserklärung ihre Gültigkeit, bzw. lehnen wir jegliche Garantie-, Reklamations- oder Regreßansprüche ab.

Geräte und Werkzeuge von Hütz + Baumgarten dürfen nur mit ausdrücklicher Erlaubnis (in schriftlicher Form) der Hütz + Baumgarten GmbH & Co. KG in die USA exportiert werden.

Alle Abbildungen, technische Daten und Maße entsprechen dem konstruktiven Stand bei der Drucklegung. Änderungen, die dem technischen Fortschritt dienen, behalten wir uns vor.

Wir wünschen Ihnen störungsfreie Einsätze mit unserem Gerät und Werkzeugen, sollten trotzdem einmal Fragen aufkommen, stehen wir Ihnen selbstverständlich unter folgender Adresse zur Verfügung:

Hütz + Baumgarten GmbH & Co. KG Werkzeugfabrik

Postfach 130206 Solinger Str. 23-25
D 42817 Remscheid D 42857 Remscheid

Telefon: 02191 / 97 00 –0
Fax: 02191 / 97 00 –44
e-mail: info@huetz-baumgarten.de
internet: [http: /www.huetz-baumgarten.de](http://www.huetz-baumgarten.de)