



**hütz + baumgarten**

hütz + baumgarten gmbh & co kg  
anbohr- und absperssysteme  
solinger straße 23-25  
42857 remscheid

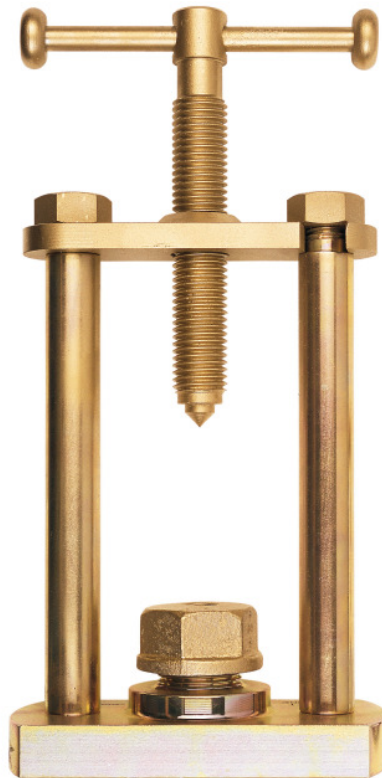
telefon 02191.9700-0  
telefax 02191.9700-44  
www.huetz-baumgarten.de  
info@huetz-baumgarten.de

# Gebrauchsanleitung Säulen-Anbohrständer

**Art. Nr. 300**

**Best.-Nr.: 300 000**

Nur für Handbetrieb



Diese Gebrauchsanleitung vor der ersten Inbetriebnahme sorgfältig durchlesen!

Machen Sie sich mit den Bedienelementen und Arbeitsabläufe vertraut bevor Sie die Maschine in Betrieb nehmen.

<b>1.</b>	<b>Wichtige grundlegende Informationen .....</b>	<b>3</b>
1.1	Lieferumfang .....	3
1.2	Verantwortlichkeiten .....	3
1.2.1	Verantwortlichkeiten des Herstellers .....	3
1.2.2	Verantwortlichkeiten des Betreibers .....	3
1.3	Rechtliche Hinweise.....	4
1.4	Bestimmungsgemäße Verwendung .....	4
1.5	Sachwidrige Verwendung.....	4
1.6	Was Sie über diese Betriebsanleitung wissen müssen.....	5
1.6.1	Aufbau der Betriebsanleitung .....	5
1.6.2	Mitgeltende Dokumente.....	5
1.6.3	Konventionen .....	5
1.6.4	Bedeutung der Betriebsanleitung.....	5
<b>2.</b>	<b>Sicherheitshinweise .....</b>	<b>6</b>
2.1	Sorgfallspflicht des Betreiber .....	9
2.2	Sicherheitshinweise für den Bediener .....	7
2.2.1	Allgemeine Sicherheitshinweise.....	7
2.2.2	Grundlegende Sicherheitshinweise .....	8
2.3.	Besondere Arten von Gefahren .....	8
2.3.1	Freiwerden von Gasmengen:.....	8
2.3.2	Gefährdungen durch drehende Teile .....	9
2.3.3	Gefährdungen durch den Leitungsdruck.....	9
2.4.	Anforderungen an das Bedienungspersonal .....	9
2.4.1	Qualifikation.....	9
2.4.2	Mindestalter .....	9
2.4.3	Schulung .....	9
2.5.	Erklärung der verwendeten (Sicherheits)-Symbole .....	9
2.6.	Sicherheits- und Gebrauchshinweise .....	10
<b>3.</b>	<b>Technische Daten .....</b>	<b>11</b>
3.1	Freigegebene Antriebe.....	11
<b>4.</b>	<b>Aufbau und Funktionsbeschreibung.....</b>	<b>11</b>
4.1	Aufbau .....	11
4.2	Funktionsbeschreibung.....	11
<b>5.</b>	<b>Transport.....</b>	<b>12</b>
<b>6.</b>	<b>Lagerbedingung.....</b>	<b>12</b>
<b>7.</b>	<b>Bedienung .....</b>	<b>13</b>
7.1	Anbohraufbau .....	13
7.2	Anbohrständer vorbereiten .....	13
7.3	Anbohren.....	14
7.4	Zurückfahren der Bohrstange.....	14
7.5	Arbeiten nach der Anbohrung.....	14
<b>8.</b>	<b>Fehlersuche .....</b>	<b>15</b>
8.1	Besondere Sicherheitshinweise für die Fehlersuche.....	15
8.2	Fehlerzustandsdiagnose und -identifizierung.....	15
<b>9.</b>	<b>Instandhaltung .....</b>	<b>16</b>
9.1	Serviceadresse .....	16
9.2	Reinigen und Schmieren .....	16
9.3	Inspektionen und Reparaturen .....	16
9.4	Ersatzteile, Zubehör und Verbrauchsmaterial .....	16
<b>10.</b>	<b>Entsorgung und Umweltschutz .....</b>	<b>17</b>
<b>11.</b>	<b>Garantiebestimmung.....</b>	<b>17</b>
<b>12.</b>	<b>Rechtliche Hinweise .....</b>	<b>17</b>

## 1. Wichtige grundlegende Informationen

Der Säulen-Anbohrständer, leichte Ausführung, Art.-Nr.: 300 ist zum Aufschrauben mit einen Rp 1¼" Innengewinde versehen und Dichtungen bis 80°C ausgelegt. Er dient für Bohrungen ½" mit Bohrstangen Ø 12mm (die Stopfbuchse muß mit gewechselt werden) und ¾" bis 1½" mit Bohrstangen Ø 14mm.

Der Säulen-Anbohrständer Art.-Nr.: 300 ist nur für Handantrieb ausgelegt.

*Es darf **kein** Maschinenantrieb verwendet werden.*

### 1.1 Lieferumfang



Best. Nr. 300 000:

Säulen-Anbohrständer Art.-Nr.: 300 besteht aus:

Fuß, Säulen, Stopfbuchse für Bohrstangen Ø 14mm komplett.,  
Druckbrücke mit Gewindespindel,  
incl. Gebrauchsanleitung.

Zubehör, kann wahlweise dazu bestellt werden:

Transportkasten aus Stahlblech

Best. Nr. 140 600

Knarre

Best. Nr. 301 512

weiteres Zubehör finden Sie im Katalog

Bohrstangen

Rubrik 1

Bohrer und Fräser

Rubrik 2

### 1.2 Verantwortlichkeiten

#### 1.2.1 Verantwortlichkeiten des Herstellers

Der Säulen-Anbohrständer Art.-Nr.: 300 wurde unter Berücksichtigung einer Gefährdungsanalyse und nach Auswahl der einzuhaltenden harmonisierten Normen, sowie weiterer technischer Spezifikationen konstruiert und gebaut. Das Gerät entspricht damit dem Stand der Technik und gewährleistet ein Höchstmaß an Sicherheit, solange nach der Vorgabe der Gebrauchsanleitung gearbeitet wird und die verwendungsgemäße Benutzung eingehalten wird

#### 1.2.2 Verantwortlichkeiten des Betreibers

**Der Betreiber muss sicherstellen**, dass

- der Säulen-Anbohrständer Art.-Nr.: 300 nur bestimmungsgemäß verwendet werden (s. Kapitel 1.4 bestimmungsgemäße Verwendung Seite 4).
- der Säulen-Anbohrständer Art.-Nr.: 300 darf nur in einwandfreiem, funktionstüchtigem Zustand eingesetzt werden.
- der Säulen-Anbohrständer Art.-Nr.: 300 nur mit dem vom Hersteller vorgesehenen Zubehörteilen eingesetzt werden.
- erforderliche persönliche Schutzausrüstung für das Bedienungs-, Wartungs- und Reparaturpersonal zur Verfügung stehen und benutzt werden.
- die Gebrauchsanleitung stets in einem leserlichen Zustand und vollständig am Einsatzort des Säulenbohrständer Art.-Nr.: 300 zur Verfügung steht. (Diese Gebrauchsanleitung kann auch im Internet von der Homepage [www.huetz-baumgarten.de](http://www.huetz-baumgarten.de) herunter geladen werden.)

- nur ausreichend qualifiziertes und autorisiertes Personal den Säulen-Anbohrständer Art.-Nr.: 300 bedient, wartet und repariert.
- dieses Personal regelmäßig in allen zutreffenden Fragen von Arbeitssicherheit und Umweltschutz unterwiesen wird, sowie die Gebrauchsanleitung und insbesondere die darin enthaltenen Sicherheitshinweise kennt.

**Der Betreiber muss insbesondere sicherstellen, dass**

- in einer Gefährdungsbeurteilung (im Sinne des Arbeitsschutzgesetzes § 5) die weiteren Gefahren ermittelt werden, die sich durch die speziellen Arbeitsbedingungen am Einsatzort des Säulen-Anbohrständer Art.-Nr.: 300 ergeben.
- in einer Betriebsanweisung (im Sinne der Arbeitsmittelbenutzungsverordnung § 6) alle weiteren Anweisungen und Sicherheitshinweise zusammengefasst werden, die sich aus der Gefährdungsbeurteilung der i. d. R. wechselnden Arbeitsplätze mit den Varianten des Säulen-Anbohrständer Art.-Nr.: 300 ergeben.

### 1.3 Rechtliche Hinweise

Die Gewährleistung beträgt 6 Monate nach Lieferdatum ab Werk, Rügen über Mängel, Fehlmengen oder Fehllieferungen müssen bei uns schriftlich innerhalb von spätestens 8 Tagen nach Abnahme bzw. Empfang der Ware bzw. bei verborgenen Mängeln spätestens 8 Tage nach deren Entdeckung eingehen. Unsere Gewährleistung erfüllen wir, indem wir diejenigen Teile nach billigem Ermessen nach unserer Wahl nachbessern oder ersetzen, die sich nachweislich innerhalb der Gewährleistungsfrist infolge eines vor dem Gefahrübergang liegenden Umstandes als mangelhaft erweisen. Die gerügten Gegenstände sind uns kostenfrei zu übermitteln. Weitergehende Ansprüche, insbesondere Schadenersatzansprüche werden ausgeschlossen.

### 1.4 Bestimmungsgemäße Verwendung

Der Säulen-Anbohrständer Art.-Nr.: 300 dient zum Anbohren ( $\frac{1}{2}$ " –  $1\frac{1}{2}$ " ) von Stahl-, Guss-, PE-, und PVC-Leitungen die max. mit einen Druck bis zu 12 bar beaufschlagt sind.

Die Medienbeständigkeit, vor allem der Dichtungen, muß geprüft werden. Die NBR-Dichtungen sind für den Einsatz in Erdgas und Wasser (max. Temp. 80°C) geeignet. (Ggf. können Dichtungen für weitere Materialien geliefert werden.)

*Der Säulen-Anbohrständer, Best.-Nr.: 300 000 ist nur für Handbetrieb ausgelegt! Es darf kein Maschinenantrieb verwendet werden.*

Jeder von den genannten Bestimmungen abweichende Gebrauch gilt als nicht bestimmungsgemäß.

### 1.5 Sachwidrige Verwendung

Jeder andere Einsatz, als zum Anbohren von Rohren (siehe 1.4 Bestimmungsgemäße Verwendung), ist nicht erlaubt und wird als nicht bestimmungsgemäße Verwendung angesehen.

**Der Hersteller ist nicht für eventuelle Schäden verantwortlich, die auf eine ungeeignete oder fälschliche Anwendung zurückzuführen sind.**

## 1.6 Was Sie über diese Betriebsanleitung wissen müssen

### 1.6.1 Aufbau der Betriebsanleitung

Die Bedienungsanleitung besteht aus dem einen, vorliegendem Band und hat 17 Seiten.

### 1.6.2 Mitgelte Dokumente

Ersatzteilzeichnungen, -bilder und Ersatzteillisten sind in der Gebrauchsanleitung mit aufgeführt.

### 1.6.3 Konventionen / Darstellungarten



**WARNUNG** Warnt vor möglicher Verletzungs- oder Lebensgefahr, falls die Anweisung nicht befolgt wird.

**VORSICHT** Zeigt mögliche Verletzungsgefahr oder Beschädigung der Ausrüstung an, wenn die Anweisungen nicht befolgt werden.

**ZUR BEACHTUNG:** Gibt nützliche Informationen.

***Kursiv dargestellter Text:*** Gibt wichtige Informationen die beachtet werden müssen, da bei Nichtbeachtung das Gerät beschädigt werden kann.

### 1.6.4 Bedeutung der Betriebsanleitung

Die Gebrauchsanleitung ist ein Bestandteil des Säulen-Anbohrständers Art.-Nr.: 300 und muss bei Ihr verbleiben. Wird der Säulen-Anbohrständer veräußert, muss die Gebrauchsanleitung auch mit weitergegeben werden. Sie Besteht aus 17 Seiten.  
Darstellungsarten

## 2. Sicherheitshinweise

- Neben den allgemeinen Unfallverhütungsvorschriften sind die Gebrauchsanleitungen der zusätzlich verwendeten Geräte zu beachten.
- Das Personal muß für alle erforderlichen Arbeiten ausgebildet und im Umgang mit den Gerätschaften unterwiesen sein.
- Der Zustand der Gerätschaften muß in einwandfreiem Zustand sein, um ein gefahrloses Arbeiten zu gewährleisten. Undichtigkeiten sind zu beheben. Der Zustand ist vor Geräteinsatz zu überprüfen.
- Technische Veränderungen an den Geräten sind unzulässig.
- Das Gerät darf nur im bestimmungsgemäßer Anwendung zum Einsatz kommen.
- **WARNUNG** Die unter 1.4 Technischen Daten aufgeführten Parameter dürfen aus Sicherheitsgründen nicht überschritten werden. Die Medienbeständigkeit, vor allem der Dichtungen, muß geprüft werden. Die NBR-Dichtungen sind für den Einsatz im Erdgas sowie im Wasser (max. Temp. 80 °C) geeignet. (Ggf. können Dichtungen für weitere Medien geliefert werden.)
- Nur aufeinander abgestimmte Teile (original Hütz + Baumgarten) dürfen zum Einsatz kommen.



### 2.1 Sorgfaltspflicht des Betreibers

Der Säulen-Anbohrständer Art.-Nr: 300 wurde unter Berücksichtigung einer Gefährdungsbeurteilung und nach Auswahl der einzuhaltenden harmonisierten Normen, sowie weiterer technischer Spezifikationen konstruiert und gebaut. Das Gerät entspricht damit dem Stand der Technik und gewährleistet ein Höchstmaß an Sicherheit, solange nach der Vorgabe der Gebrauchsanleitung gearbeitet wird und die verwendungsgemäße Benutzung eingehalten wird.

Diese Sicherheit kann in der betrieblichen Praxis jedoch nur dann erreicht werden, wenn alle dafür erforderlichen Maßnahmen getroffen werden. Es unterliegt der Sorgfaltspflicht des Betreibers diese Maßnahmen zu planen und ihre Ausführung zu kontrollieren.

#### Der Betreiber muß sicherstellen, dass

- der Anbohrständer nur bestimmungsgemäß verwendet wird (s. Kapitel Produktbeschreibung 1.4 Seite 4).
- der Anbohrständer nur in einwandfreiem, funktionstüchtigem Zustand eingesetzt wird.
- erforderliche persönliche Schutzausrüstung für das Bedienungs-, Wartungs- und Reparaturpersonal zur Verfügung stehen und benutzt werden.
- die Gebrauchsanleitung stets in einem leserlichen Zustand und vollständig am Einsatzort des Anbohrständers zur Verfügung steht. (Diese Gebrauchsanleitung kann auch im Internet von der Homepage [www.huetz-baumgarten.de](http://www.huetz-baumgarten.de) herunter geladen werden.)
- nur ausreichend qualifiziertes und autorisiertes Personal der Anbohrständer bedient, wartet und repariert.
- dieses Personal regelmäßig in allen zutreffenden Fragen von Arbeitssicherheit und Umweltschutz unterwiesen wird, sowie die Gebrauchsanleitung und insbesondere die darin enthaltenen Sicherheitshinweise kennt.

#### Der Betreiber muß insbesondere sicherstellen, dass

- in einer Gefährdungsbeurteilung (im Sinne des Arbeitsschutzgesetzes § 5) die weiteren Gefahren ermittelt werden, die sich durch die speziellen Arbeitsbedingungen am Einsatzort des Anbohrständers ergeben.

- in einer Betriebsanweisung (im Sinne der Arbeitsmittelbenutzungsverordnung § 6) alle weiteren Anweisungen und Sicherheitshinweise zusammengefaßt werden, die sich aus der Gefährdungsbeurteilung der i. d. R. wechselnden Arbeitsplätze mit dem Anbohrständer ergeben.

## **2.2 Sicherheitshinweise für den Bediener**

### **2.2.1 Allgemeine Sicherheitshinweise**

- 2.2.1.1 Halten Sie Ihren Arbeitsbereich in Ordnung. Unordnung im Arbeitsbereich kann Unfälle zur Folge haben.
- 2.2.1.2 Halten Sie unbefugte Personen vom Arbeitsbereich fern.
- 2.2.1.3 Persönliche Schutzausrüstung benutzen. Tragen Sie geeignete Arbeitskleidung. Tragen Sie keine weite Kleidung oder Schmuck. Sie können von beweglichen Teilen erfasst werden. Bei Arbeiten im Freien sind Schutzhandschuhe und rutschfestes Schuhwerk mit Stahlschutzkappe empfehlenswert.
- 2.2.1.4 Tragen Sie ggf. beim Einsatz eines Druckluftantriebes, zum Schutz der Augen eine Schutzbrille.
- 2.2.1.5 Vermeiden Sie abnormale Körperhaltung. Sorgen Sie für sicheren Stand und halten sie jederzeit das Gleichgewicht.
- 2.2.1.6 Pflegen Sie Ihre Werkzeuge mit Sorgfalt. Halten Sie die Werkzeuge sauber und die Bohrer und Fräser scharf. Um besser und sicher arbeiten zu können, befolgen Sie die Wartungsvorschriften und die Hinweise über Werkzeugwechsel.
- 2.2.1.7 Seien Sie aufmerksam. Achten Sie darauf, was Sie tun. Gehen Sie mit Vernunft an die Arbeit. Benutzen Sie den Anbohrständer nicht, wenn Sie unkonzentriert sind.
- 2.2.1.8 Überprüfen Sie den Anbohrständer auf eventuelle Beschädigungen. Vor weiterem Gebrauch des Anbohrständers, müssen beschädigte Teile sorgfältig auf ihre einwandfreie und bestimmungsgemäße Funktion untersucht werden. Überprüfen Sie, ob die beweglichen Teile einwandfrei funktionieren und nicht klemmen, oder ob Teile beschädigt sind. Sämtliche Teile müssen richtig montiert sein und alle Bedingungen erfüllen, um den einwandfreien Betrieb des Anbohrständers zu gewährleisten.
- 2.2.1.9 Achtung! Zu Ihrer eigenen Sicherheit, benutzen Sie nur Zubehör und Zusatzgeräte, die in der Gebrauchsanleitung angegeben oder vom Werkzeughersteller empfohlen oder angegeben werden. Der Gebrauch anderer als der in der Gebrauchsanleitung oder im Katalog empfohlenen Einsatzwerkzeuge oder Zubehör kann eine persönliche Verletzungsgefahr für Sie bedeuten.

## 2.2.2 Grundlegende Sicherheitshinweise

### 2.2.2.1 Informationen verfügbar halten:

Diese Gebrauchsanleitung ist bei dem Anbohrständer aufzubewahren. Es muß gewährleistet sein, dass alle Personen, die Tätigkeiten an dem Anbohrständer auszuführen haben, die Gebrauchsanleitung jederzeit einsehen können. Ergänzend zur Gebrauchsanleitung sind auch Betriebsanleitungen im Sinne des Arbeitsschutzgesetzes und der Arbeitsmittelbenutzungsverordnung bereitzustellen.

### 2.2.2.2 Vor dem Starten:

Machen Sie sich ausreichend vertraut mit

- dem Anbohrständer
- den Maßnahmen für einen Notfall

Vor jedem Start sind folgende Tätigkeiten durchzuführen:

- Den Anbohrständer auf sichtbare Schäden überprüfen; festgestellte Mängel sofort beseitigen. Der Anbohrständer darf nur in einwandfreien Zustand betrieben werden.
- Prüfen und sicherstellen, dass sich nur befugte Personen im Arbeitsbereich des Anbohrständers aufhalten und dass keine andere Person durch den Einsatz des Anbohrständers gefährdet werden.
- Alle Gegenstände und sonstige Materialien, die nicht für den Betrieb des Anbohrständers benötigt werden, sind aus dem Arbeitsbereich zu entfernen.

### 2.2.2.3 Veränderungen an dem Anbohrständer:

An dem Anbohrständer dürfen aus Sicherheitsgründen keine eigenmächtigen Veränderungen vorgenommen werden. Alle geplanten Veränderungen müssen von Hütz + Baumgarten GmbH & Co. KG schriftlich genehmigt werden.

Verwenden Sie nur Original-Ersatzteile / Original-Verschleißteile / Original-Zubehörteile und nur von Hütz + Baumgarten freigegebene Antriebsmotoren. Diese sind speziell für den Anbohrständer konzipiert. Bei fremdbezogenen Teilen ist nicht gewährleistet, dass sie beanspruchungs- und sicherheitsgerecht konstruiert und gefertigt sind.

Teile und Sonderausstattung die nicht durch uns geliefert wurden, sind auch nicht von uns zur Verwendung an dem Anbohrständer freigegeben.

## 2.3. Besondere Arten von Gefahren

### 2.3.1 Freiwerden von Gasmengen:

Bei falscher Handhabung oder Undichtigkeiten können Gasmengen austreten, die ggf. ausreichen um ein explosives Gemisch zu erzeugen.



**WARNUNG** Vor dem Öffnen eines Absperrorgans prüfen, ob ggf. Gas austreten kann!



### 2.3.2 Gefährdungen durch drehende Teile



**WARNUNG** Beachten Sie, dass während der Anbohrung die Bohrstange und Antriebsbauteile sich drehen. Schließen Sie eine Gefährdung durch Vorsicht und Schutzkleidung aus.

### 2.3.3 Gefährdungen durch den Leitungsdruck



**WARNUNG** Nach der Anbohrung wirkt eine Kraft gegen die Bohrstange aufgrund des Leitungsdruckes. Verhindern Sie das Zurückschnellen der Bohrstange.

## 2.4. Anforderungen an das Bedienungspersonal

Der Anbohrständer darf nur von Personen bedient werden, die dafür ausgebildet, eingewiesen und befugt sind. Diese Personen müssen die Gebrauchsanleitung kennen und danach handeln.

### 2.4.1 Qualifikation

Der Bediener sollte, die Sprache in der die Gebrauchsanleitung vorliegt beherrschen, so dass er diese selbständig lesen und verstehen kann.

### 2.4.2 Mindestalter

Das Mindestalter des Bedieners soll 18 Jahre betragen. Bei einen Auszubildenen unter Anleitung eines Ausbilder oder Ausbildungsgehilfen über 16 Jahre.

### 2.4.3 Schulung

Der Bediener muss vor dem ersten Einsatz an diesem Anbohrständer in die Sicherheitshinweise, Verhalten im Notfall, der Handhabung und Bedienung unterwiesen sein.

## 2.5 Erklärung der verwendeten (Sicherheits)-Symbole



**WARNUNG** Warnt vor möglicher Verletzungs- oder Lebensgefahr, falls die Anweisung nicht befolgt werden.

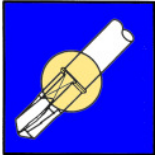
**VORSICHT** Zeigt mögliche Verletzungsgefahr oder Beschädigung der Ausrüstung an, wenn die Anweisungen nicht befolgt werden.

**ZUR BEACHTUNG:** Gibt nützliche Informationen.

***Kursiv dargestellter Text:*** Gibt wichtige Informationen die beachtet werden müssen, da bei Nichtbeachtung das Gerät beschädigt werden kann.

## 2.6 Sicherheits- und Gebrauchshinweise

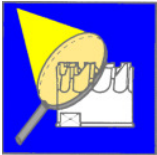
(allgemeine Information – nicht Gerätespezifisch)



Vergewissern Sie sich vor einem Anbohrvorgang mit kleineren Durchmessern immer, dass die Bohrstange gegen unbeabsichtigtes Herausschießen gesichert ist



Verwenden Sie bei Arbeiten an Gasleitungen keine Elektroantriebe, die nicht EX-geschützt sind.



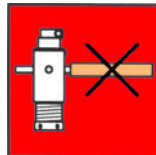
Überprüfen Sie regelmäßig den Zustand der Schneidwerkzeuge und lassen Sie diese ggf. nachschleifen.



Nehmen Sie keine Veränderungen an den Produkten vor.



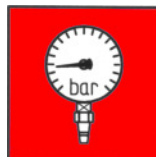
Halten Sie Gewinde stets sauber und immer gut geölt oder gefettet.



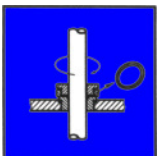
Verwenden Sie keine Hilfsmittel bei der Vorschubzustellung der Anbohrgeräten



Achten Sie darauf dass die Druckluftantriebe immer ausreichend und mit dem richtigen Öl versorgt werden!



Überschreiten Sie niemals die angegebenen Druckbereiche der Anbohr- und Blasenetzgeräte



Überprüfen Sie regelmäßig den Zustand aller Dichtungen an Den Druck beaufschlagten Bauteilen

### Hinweis:

Sorgfältige Wartung garantiert die jederzeitige Einsatzbereitschaft und lange Nutzungsdauer.



Lesen Sie erst die Gebrauchsanleitung und vergewissern Sie sich dass die Geräte immer in einem einwandfreien Zustand sind.



Wenn Unsicherheit zum Gebrauch besteht, sollte eine werkseitige Anwendungsberatung eingeholt werden.

Werkzeuge dürfen grundsätzlich nur ihrem Zweck entsprechend, unter den vorgesehenen Bedingungen und innerhalb der Gebrauchsbeschränkungen benutzt werden.

### 3. Technische Daten

Bohrdimension	1/2" bis 1 1/2",	
Antrieb	Handantrieb	
max. Arbeitsdruck	12 bar	
Medientemperatur	max. 80 °C	
Dichtungen	NBR (Nitril)	
Bohrstangen	Glatte Bohrstangen Ø 14 mm und 11 mm Außenvierkant Ø 12 mm und 11 mm Außenvierkant (Stopfbuchse muß gewechselt werden)	
Geräteanschluß:	Innengewinde G 1 1/4"	
Gewicht, ohne Bohrstange	3,9 kg	
Bauhöhe, ohne Bohrstange	Vorschubweg ausgefahren 360 mm	Vorschubweg zusammengefahren 250 mm

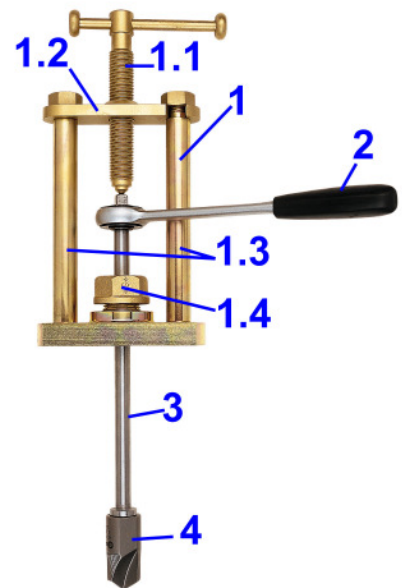
#### 3.1 Freigegebene Antriebe

Der Säulen-Anbohrständer, leichte Ausführung, Art.-Nr. 300, Best.-Nr.: 300 000 ist nur für Handbetrieb ausgelegt. Es ist kein Antrieb, ausser Handknarre für dieses Säulen-Anbohrgerät freigegeben.

### 4. Aufbau und Funktionsbeschreibung

#### 4.1 Aufbau

Nr.	Benennung	Best.-Nr.
1	Säulen - Anbohrständer Art.-Nr.: 300	300 000
1.1	Gewindespindel	300 010
1.2	Brücke	300 030
1.3	Säule	300 040
1.4	Stopfbuchsverschraubung	300 050
2	Anbohrknarre	301 512
3	Bohrstange	s. Katalog
4	Schneidwerkzeuge	s. Katalog



Der Säulen-Anbohrständer Art.-Nr.: 300 besteht aus einem Fuß, Stopfbuchse, zwei Säulen, Brücke und Gewindespindel.

#### 4.2 Funktionsbeschreibung

Die Befestigung des Anbohrgerätes erfolgt durch Aufschauben des Gerätefußes. Die Bohrstange wird mittels der Knarre gedreht. Über den Bohrstangenvierkant wird die Drehbewegung auf das Bohrwerkzeug übertragen und über die Spindel der Vorschub gegeben.

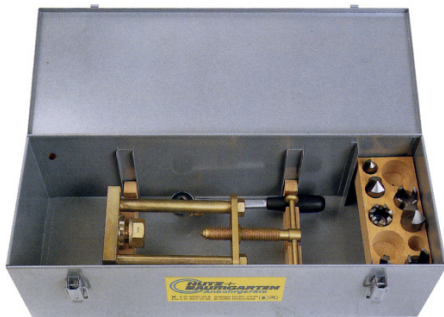
## 5. Transport

Wir empfehlen den Anbohrständer in den dafür vorgesehene Transportkasten (Best.-Nr.: 140 600) zu transportieren, damit der Anbohrständer beim Transport besser gegen Beschädigungen geschützt ist. Weiterhin kann die Vollständigkeit der Gerätschaft besser gewährleistet werden.

Sollte der Anbohrständer lose (nicht im Transportkasten) transportiert werden, muss der Anbohrständer so auf dem Fahrzeug verstaut werden, dass dieser nicht rumrutschen kann und sich oder andere Teile beschädigt.

**ACHTUNG** Beachten Sie beim Heben des Anbohrständer, dass dieser 3,9 kg wiegt.

Wenn der Anbohrständer in dem Transportkasten liegt, kann dieser kopflastig sein. Das Gesamtgewicht des befüllten Transportkasten beträgt mindestens 13,3 kg. zuzügl. weiterem Zubehör wie Knarre, Fräser, Bohrstange etc..



Transportkasten aus Stahlblech, für Anbohrständer, Knarre, Bohrstangen, Fräser, Bohrer.

Masse: 670 x 250 x 200 mm

Gewicht, leer: 9,4 kg

Best.-Nr.: 140 600

Beim Transport von Hand, sicher und fest zupacken damit das Gerät nicht runterfallen kann. Dies kann zu Verletzungen führen (z. B. Prellung oder Bruch von Fuß oder Zehen).

## 6. Lagerbedingung

Bevor der Anbohrständer in den Transportkasten Best.-Nr. 140 600 eingelagert wird, sollte er gereinigt und die metallisch blanken Teile leicht eingeölt werden.

Der Anbohrständer sollte in einen trockenen Raum ohne große Temperaturschwankungen gelagert werden.

Wir empfehlen den Anbohrständer in den dafür vorgesehenen Transportkasten (Best.-Nr.: 140 600) zu lagern.

**ACHTUNG** Beachten Sie beim Heben des Anbohrständer, dass dieser 3,9 kg wiegt und der Schwerpunkt am Fußflansch liegt. Wenn der Anbohrständer in dem Transportkasten liegt, kann dieser kopflastig sein.

Das Gesamtgewicht des befüllten Transportkasten beträgt mindestens 13,3 kg. zuzügl. weiterem Zubehör wie Fräser, Bohrstange etc..

Beim Transport von Hand, sicher und fest zupacken damit das Gerät nicht runterfallen kann. Dies kann zu Verletzungen führen (z. B. Prellung oder Bruch von Fuss oder Zehen).

## 7. Bedienung

Neben den allgemeinen Unfallverhütungsvorschriften sind die Gebrauchsanleitungen der zusätzlich verwendeten Geräte unbedingt zu beachten. Für nachfolgend nicht beschriebene Einsatzfälle beraten wir Sie gerne.

### 7.1 Anbohraufbau

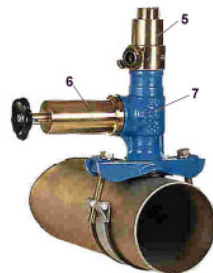
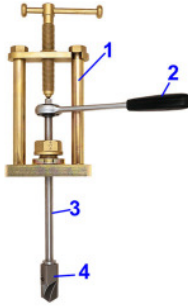
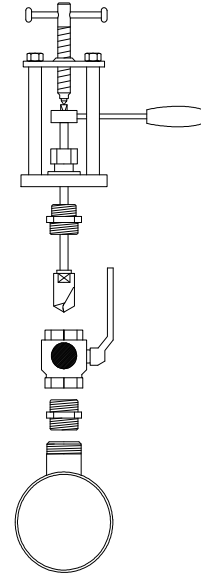
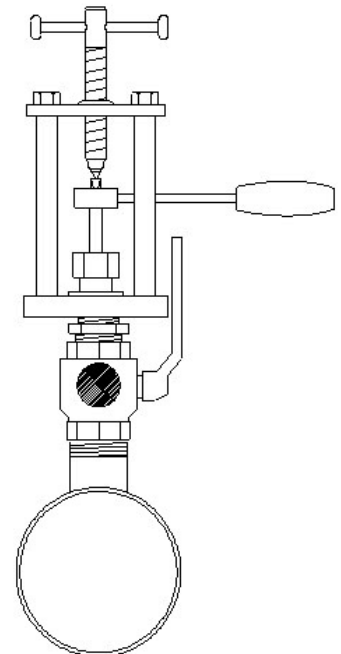


Bild	Benennung
1	Anbohrgerät
2	Handknarre
3	Bohrstange
4	Bohrwerkzeug
5	Aufschraubstück
6	Hilfsventil
7	Anbohrschelle



### 7.2 Anbohrständer vorbereiten

- Aufschraubstück (Schellenfabrikat bzw. Stutzen entsprechend) in den Fuß des Anbohrständers schrauben (G 1 1/4" Innengewinde)
- Bohrwerkzeug (entsprechend Rohrmaterial bzw. Bohrdurchmesser) an die Bohrstange schrauben
- Gewindespindel ganz nach oben drehen, Muttern lösen (SW 27) und die Brücke zur Seite schwenken.
- Bohrstange mit Fräser oder Bohrer einfetten (Silikonfett, techn. Vaseline oder Talg)
- Bohrstange von unten durch den Fußflansch in den Anbohrständer schieben, bis das Bohrwerkzeug im Aufschraubstück anschlägt.  
**VORSICHT** Bei 1/2" Anbohrung muß die Dichtung in der Stopfbuchse ausgewechselt werden.
- Komplette Anbohrereinheit auf die Schelle schrauben.
- Absperrorgan schließen und prüfen, ob das Bohrwerkzeug nicht störend in den Schließweg ragt. OK, Absperrorgan wieder öffnen. Ansonsten längeres Zwischen- bzw. Aufschraubstück verwenden.
- Bohrstange soweit vorschieben, bis das Bohrwerkzeug am Rohr aufsitzt.
- Handknarre auf den Vierkant der Bohrstange stecken. Die Brücke einschwenken, Mutter SW 27 festziehen und die Gewindespindel runter drehen, bis die Spindelspitze in dem Bohrstangenkörper einliegt. (*Spitze fetten*)



### 7.3 Anbohren

- Die Bohrung wird nun durchgeführt, indem bei betätigter Handknarre (Rechtsdrehung) gleichmäßig und vorsichtig der Vorschub über die von Hand gedrehte Vorschubspindel zugestellt wird. Keine Hilfsmittel als Verlängerung über den Spindelgriff stecken, da die Vorschubkräfte so groß werden, dass die Schneidwerkzeuge zerstört werden.
- Wenn das Schneidwerkzeug jetzt durch die Rohrwandung tritt, dreht die Knarre leichter und der Vorschub läßt sich leicht zustellen. Jetzt die Spindel zurückdrehen bis die Handknarre an der Druckbrücke anliegt.

### 7.4 Zurückfahren der Bohrstange

- **VORSICHT** Durch den Druck in der Leitung wird die Bohrstange herausgedrückt. Deshalb muß die Bohrstange durch Gegendruck mit der Knarre langsam nach oben geführt werden. Je 1 bar Leitungsdruck wirkt eine Kraft von ca. 15,4 N (1,5 kg) gegen die Bohrstange.
- Absperrorgan schließen und Anbohrständer demontieren.

### 7.5 Arbeiten nach der Anbohrung

- Anbohrständer reinigen und wieder in den Transportkasten lagern.
- Die ausgebohrte Platte wird aus dem Fräser entnommen, indem der Zentrierbohrer herausgeschraubt wird. Alle Teile wieder reinigen, einfetten und für den nächsten Bohrvorgang bereitlegen bzw. einlagern.
- Ggf. Zentrierbohrer und Fräser zum Nachschleifen einschicken.

## 8. Fehlersuche

### 8.1 Besondere Sicherheitshinweise für die Fehlersuche

Sollte es zu Störungen kommen ist die Anbohrung zu unterbrechen, indem der Vorschub zurück genommen wird.

Gefahren durch Medienaustritt vor jedem weiteren Vorgehen analysieren und ggf.

Schutzmaßnahmen wie ausreichende Belüftung (Gasaustritt) oder Pumpen einsetzen (Wasseraustritt) umsetzen.

Ggf. zur Feststellung der Störung oder Austausch defekter Bauteile wie Zentrierbohrer, Fräser oder Bohrstange muss das Gerät demontiert werden. Hierzu die Bohrstange mit den Schneidwerkzeugen zurückführen und die Absperrarmatur zwischen Hauptleitung und Anbohrständer schließen. Den Anbohrständer abschrauben und den Zustand prüfen bzw. defekte Teile ersetzen. Zum Fertigstellen der Anbohrung muss nach der Gerätemontage und öffnen der Absperrarmatur die Bohrstange gegen den Leitungsdruck vorgefahren werden.

Bei Bruch der Schneidwerkzeuge ist zu berücksichtigen, dass Bruchteile in der Anbohrung stecken können, die das neue Schneidwerkzeug erneut beschädigen können.

### 8.2 Fehlerzustandsdiagnose und -identifizierung

Wenn Sie trotz des folgenden Tabelle die Störung nicht beseitigen können, halten Sie bitte Rücksprache mit Hütz + Baumgarten. (Kontaktdaten siehe Seite 17)

Störung/Fehlermeldung	Mögliche Ursache(n)	Abhilfe
Bohrstange lässt sich nicht in den Anbohrständer einschieben.	Grat an der Bohrstange oder Stopfbuchse.	Grat entfernen.
Vorschubzustellung schwergängig.	Falsche Drehrichtung oder falsche Drehzahl? Richtiges Werkzeug gewählt und in scharfem Zustand?	Prüfen und korrigieren, ansonsten Gefahr eines Werkzeugbruches.
Vorschubzustellung klemmt. Bohrstange ist fest, bei zurück gedrehter Spindel (vor und zurück).	Bohrstange hat „gefressen“.	Bohrstange lösen. Bohrstange und Stopfbuchse überarbeiten und fetten.
Vorschubzustellung klemmt. Bohrstange ist bei zurück gedrehter Spindel lose.	Vorschubgewinde der Spindel bzw. der Druckbrücke verunreinigt bzw. beschädigt.	Gewinde reinigen bzw. nacharbeiten.
Werkzeug schneidet nicht.	Falsche Drehrichtung oder falsche Drehzahl.	Prüfen und korrigieren, ansonsten Gefahr eines Werkzeugbruches.
	Falsches Werkzeug gewählt oder Werkzeug stumpf.	Werkzeug tauschen bzw. schärfen, ansonsten Gefahr eines Werkzeugbruches.
Gerät an der Stopfbuchse undicht	Brille gelöst.	Brille der Stopfbuchse bei drehender Bohrstange nachziehen.
	Stopfbuchsdichtung verschmutzt oder defekt.	Dichtung reinigen oder austauschen.
	Oberfläche der Bohrstange verschlissen.	Bohrstange überarbeiten, Führungsdurchmesser prüfen (min. 39,8mm), ggf. Bohrstange austauschen.
	Leitungsdruck, –temperatur oder Medienresistenz laut technischen Daten nicht eingehalten.	Entsprechende Dichtung oder anderes Anbohrgerät verwenden.

## 9. Instandhaltung

Instandhaltung des Anbohrständers ist Voraussetzung für sicheres Arbeiten und die Langlebigkeit des Gerätes.

### 9.1 Serviceadresse

Siehe Seite 17

### 9.2 Reinigen und Schmieren

Nach dem Einsatz muss das Gerät gereinigt und die blanken Metallteile als Schutz vor Korrosion eingeölt werden. Die Dichtungen, im Fußflansch hinter dem Innengewinde und die Dichtungspackung in der Stopfbuchse, müssen **vor** dem nächsten Einsatz auf einwandfreien Zustand überprüft werden.

### 9.3 Inspektionen und Reparaturen

Der Gesamtzustand des Gerätes sowie die Vollständigkeit sollte regelmäßig überprüft werden und ggf. aufgearbeitet werden.

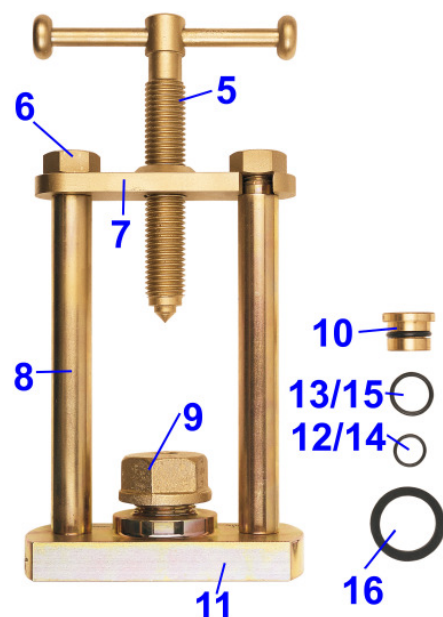
- Sind alle beweglichen Teile leichtgängig?
- Sind die Dichtungsflächen in Ordnung?
- Sind die Führungsstellen der Bohrstange ausgeschlagen und gewähren damit keine ausreichende Führung?

Einfacher Austausch einzelner Ersatzteile ist problemlos vom Anwender durchführbar (s. Ersatzteilliste).

Bei größerem Nacharbeitsaufwand empfehlen wir das Gerät von der Firma HütZ + Baumgarten überholen zu lassen.

### 9.4 Ersatzteile, Zubehör und Verbrauchsmaterial

Bild	Ersatzteil	Best.-Nr.
5	Gewindespindel	300 010
6	Mutter	355 021
7	Brücke	300 030
8	Säule	300 040
9	Stopfbuchsverschraubung	300 050
10	Dichtung 1/2" für Ø 12mm Schaft, bis 80°C	300 055
	Dichtung für Ø 14mm Schaft, bis 80°C	300 060
11	Fuß	300 070
12	O-Ring für 1/2" innen bis 80°C	300 855
*13	O-Ring für 1/2" außen bis 80°C	300 960
14	O-Ring für Ø 14 innen bis 80°C	300 860
*15	O-Ring für Ø 14 außen bis 80°C	300 960
16	Dichtring, bis 80°C	080 911
	Rindertalg 0,5 kg Blechdose	370 998
	Armaturenfett Silikon 1 kg Deckeldose	370 997
	Armaturenfett Silikon 100 gr. Tube	370 994





## 10. Entsorgung und Umweltschutz

Die Verschrottung des Anbohrständers darf nur von qualifiziertem Personal durchgeführt werden und gemäß der gültigen Gesetzgebung des Landes, in dem der Anbohrständer benutzt wird.

**Vorsicht** Bevor man die Anbohrständer verschrottet, muss dieser unbrauchbar gemacht werden, zum Beispiel indem man die Säulen vom Flansch abtrennt und Bestandteile unschädlich macht, von denen Gefahren für Kinder ausgehen könnten, welche den Anbohrständer zum Spielen nutzen könnten

## 11. Garantiebestimmung

Die Gewährleistung beträgt 6 Monate nach Lieferdatum ab Werk, Rügen über Mängel, Fehlmengen oder Fehllieferungen müssen bei uns schriftlich innerhalb von spätestens 8 Tagen nach Abnahme bzw. Empfang der Ware bzw. bei verborgenen Mängeln spätestens 8 Tage nach deren Entdeckung eingehen. Unsere Gewährleistung erfüllen wir, indem wir diejenigen Teile nach billigem Ermessen nach unserer Wahl nachbessern oder ersetzen, die sich nachweislich innerhalb der Gewährleistungsfrist infolge eines vor dem Gefahrübergang liegenden Umstandes als mangelhaft erweisen. Die gerügten Gegenstände sind uns kostenfrei zu übermitteln. Weitergehende Ansprüche, insbesondere Schadenersatzansprüche werden ausgeschlossen

## 12. Rechtliche Hinweise

Wir machen Sie darauf aufmerksam, dass die Geräte aufeinander abgestimmt sind und nur original Hütz + Baumgarten Teile zum Einsatz kommen sollen. Diese aufeinander abgestimmten Artikel garantieren, bei vorgabengerechter Anwendung, einen störungsfreien Einsatz.

Bei nicht Einhaltung verliert die Konformitätserklärung ihre Gültigkeit, bzw. lehnen wir jegliche Garantie-, Reklamations- oder Regreßansprüche ab.

Geräte und Werkzeuge von Hütz + Baumgarten dürfen nur mit ausdrücklicher Erlaubnis (in schriftlicher Form) der Hütz + Baumgarten GmbH & Co. KG in die USA exportiert werden.

Alle Abbildungen, technische Daten und Maße entsprechen dem konstruktiven Stand bei der Drucklegung. Änderungen, die dem technischen Fortschritt dienen, behalten wir uns vor.

Wir wünschen Ihnen störungsfreie Einsätze mit unserem Gerät und Werkzeugen, sollten trotzdem einmal Fragen aufkommen, stehen wir Ihnen selbstverständlich unter folgender Adresse zur Verfügung:

Hütz + Baumgarten GmbH & Co. KG

Werkzeugfabrik

Postfach 130206                      Solinger Str. 23-25

D 42817 Remscheid                D 42857 Remscheid

Telefon:            02191 / 97 00 –0

Fax:                02191 / 97 00 –44

e-mail:            [info@huetz-baumgarten.de](mailto:info@huetz-baumgarten.de)

internet:          <http://www.huetz-baumgarten.de>